



CRUZEIRO DO SUL



CONTRATO CECS N° 0007/2022

OBJETO: Serviços de engenharia de manutenção para a troca de vedações diversas em quatro transformadores elevador trifásico 130,4 MVA, 13,8 kV – 230 kV da Usina Hidrelétrica Governador Jayme Canet Júnior (UHE GJC), com o fornecimento de materiais, conforme Especificação Técnica para Manutenção dos Transformadores Elevadores da UHE GJC, Anexo 1 do Edital.

FORNECEDOR: PROTRAFO Serviços em Equipamentos Elétricos LTDA
Telefone: (11) 4156-7015
e-mail: vendas@protrafo-service.com.br
Contato: Sr. Carlos Yoshito Seguiura

Inserido ao protocolo 19.186.263-5 por: Gerson de Paula Lopes em: 17/08/2022 07:28. As assinaturas deste documento constam às fls. 543a. A autenticidade deste documento pode ser validada no endereço: <https://www.eprotocolo.pr.gov.br/spiweb/validarDocumento> com o código: 1ecc99c0c5fcad7bbaa6400ee16ac11.


CRUZEIRO DO SUL

CONSÓRCIO ENERGÉTICO CRUZEIRO DO SUL - CECS, constituído conforme Contrato de Constituição de Consórcio registrado na Junta Comercial do Estado do Paraná, inscrito no CNPJ/MF sob o nº. 08.587.195/0001-20, com sede em Curitiba, no Estado do Paraná, na Rua Comendador Araújo, 143, 19º andar, em prol das consorciadas **COPEL GERAÇÃO E TRANSMISSÃO S. A.**, sociedade por ações, subsidiária integral da **Companhia Paranaense de Energia – COPEL**, com sede em Curitiba, no Estado do Paraná, na Rua José Izidoro Biazzetto, 158, inscrita no CNPJ/MF sob nº. 04.370.282/0001-70, e **Companhia de Geração e Transmissão de Energia Elétrica do Sul do Brasil – Eletrobrás CGT Eletrosul**, doravante denominada **CGT Eletrosul**, concessionária de serviços públicos de energia elétrica, com sede em Florianópolis, no Estado de Santa Catarina, na Rua Deputado Antônio Edu Vieira, 999, bairro Pantanal, inscrita no CNPJ/MF sob nº. 02.016.507/0001-69, neste ato representado por seu Superintendente Geral, **Sr. Luiz Fernando Prates de Oliveira**, portador da Cédula de Identidade nº 3.484.845-9 SSP/PR., inscrito no CPF/MF sob o nº 547.169.189-04 e por seu Superintendente Administrativo/Financeiro, **Sr. Luiz Carlos Bubiniak**, portador da Cédula de Identidade nº. 3.441.277-4 SSP PR, inscrito no CPF/MF sob o nº. 549.352.459-72, doravante denominado simplesmente **CONTRATANTE** ou **CECS**, e **PROTRAFO Serviços em Equipamentos Elétricos LTDA**, situada na Avenida Calil Mohamed Rahal, 459, CEP 06.417-010, Vila São Vicente, cidade de Barueri, Estado de São Paulo, inscrita no CNPJ/MF nº 26.837.290/0001-16, doravante denominada simplesmente **CONTRATADA**, representada como ao final assinado, têm entre si acordado o presente Contrato para a realização dos serviços objeto da Cláusula Primeira, mediante as seguintes Cláusulas e condições:

Cláusula I – OBJETO

1. Contratação de empresa especializada para a realização de:

Serviços de engenharia de manutenção para a troca de vedações diversas em quatro transformadores elevador trifásico 130,4 MVA, 13,8 kV – 230 kV da Usina Hidrelétrica Governador Jayme Canet Júnior (UHE GJC), com o fornecimento de materiais, conforme Especificação Técnica para Manutenção dos Transformadores Elevadores da UHE GJC, Anexo 1 do Edital.

2. A caracterização geral do objeto contratual apresentada nesta CLÁUSULA não limita, de forma alguma, a responsabilidade da **CONTRATADA** em executar todos os serviços, requeridos pelos **DOCUMENTOS DE CONTRATO**, de forma a se obter um perfeito desempenho de todo o objeto contratado.

3. Este **CONTRATO** é decorrente Pregão Eletrônico CECS nº 003/2022 e da Lista de Preços (anexo 3) de agosto/2022.

CLÁUSULA II - TERMINOLOGIA

Nos **DOCUMENTOS DE CONTRATO** ou em quaisquer outros documentos a eles referentes, os termos e expressões, no singular ou no plural, terão a intenção e o significado adiante definidos:

CONTRATANTE ou **CECS** – Consórcio Energético Cruzeiro do Sul;

CONTRATADA - Empresa à qual tenha sido adjudicado o **CONTRATO**, incluindo os seus representantes

Inserido ao protocolo 19.186.263-5 por: **Gerson de Paula Lopes** em: 17/08/2022 07:28. As assinaturas deste documento constam às fls. 543a. A autenticidade deste documento pode ser validada no endereço: <https://www.eprotocolo.pr.gov.br/spiweb/validarDocumento> com o código: 1ecc99c05fcaf7bbaa6400ee16ac11.



legais, sucessores e cessionários;

CONTRATO - Acordo formal celebrado entre o **CECS** e a **CONTRATADA**, consubstanciando os direitos e obrigações das partes;

DOCUMENTOS DE COBRANÇA - Documentos a serem apresentados para pagamento, conforme Cláusula X - Pagamentos;

DOCUMENTOS DE CONTRATO - Documentos que definem os direitos e obrigações entre o Consórcio Energético Cruzeiro do Sul - **CECS** e a **CONTRATADA**, constituindo um todo único e indissociável, para todos os efeitos de direito;

ESPECIFICAÇÕES TÉCNICAS - Documentos emitidos pelo **CECS** e partes integrantes dos **DOCUMENTOS DE CONTRATO**, que estabelecem os requisitos de procedimentos técnicos necessários ao cumprimento do objeto do **CONTRATO**;

INSTRUÇÕES DE SEGURANÇA - Informações sobre Segurança do Trabalho, repassadas aos **CONTRATADOS** verbalmente ou por escrito quando da realização da reunião de integração, antes do início dos serviços;

PROPOSTA - Conjunto completo de documentos, compreendendo todos os dados e informações relacionadas com o objeto desta Licitação, incluindo os preços, Apêndices e Anexos, e outras informações complementares apresentadas pela **CONTRATADA**;

PRESTAÇÃO DE SERVIÇOS - Todos os serviços necessários para a execução do presente **CONTRATO**, observados com os **DOCUMENTOS DE CONTRATO**, inclusive, quando for o caso, a mão-de-obra, materiais, suprimentos, instalações, administração, supervisão, equipamentos, ferramentas, transportes e serviços complementares objetos deste **CONTRATO**;

Os títulos das **CLÁUSULAS**, parágrafos e seções não limitarão ou afetarão os significados dos **DOCUMENTOS DE CONTRATO**.

Cláusula III – DOCUMENTOS INTEGRANTES DO CONTRATO

1. Fazem parte Integrante do presente **CONTRATO**, como se nele estivessem transcritos, os seguintes documentos:
 - a) A proposta da **CONTRATADA**;
 - b) Especificação Técnica para Manutenção dos Transformadores Elevadores da UHE GJC;
 - c) Termo de Adesão (Carta Correntista) das Consorciadas.
2. Tais documentos terão validade independentemente de transcrição, salvo no que, eventualmente, conflitarem com os termos deste **CONTRATO**, caso em que prevalecerão as estipulações constantes do instrumento contratual.
3. Os documentos referidos definem os direitos e as obrigações do **CECS** e da **CONTRATADA**.
4. Os textos dos **DOCUMENTOS DE CONTRATO** são correlatos, remissivos e complementares, e a execução

Inserido ao protocolo 19.186.263-5 por: Gerson de Paula Lopes em: 17/08/2022 07:28. As assinaturas deste documento constam às fls. 543a. A autenticidade deste documento pode ser validada no endereço: <https://www.eprotocolo.pr.gov.br/spiweb/validarDocumento> com o código: 1ecc99c0c5fcfad7bbaa6400ee16ac11.



CRUZEIRO DO SUL

de qualquer serviço, eventualmente indicado em somente um deles, poderá vir a ser exigida, a critério do **CECS**, como se constasse de todos.

5. O deslocamento, a omissão e/ou a adição de letras ou sinais não poderão alterar a intenção dos textos impressos, que nos **DOCUMENTOS DE CONTRATO** serão considerados como um todo e não isoladamente.
6. As expressões "a custa da **CONTRATADA**", "por conta da **CONTRATADA**", "sem ônus para o **CECS**" e outras semelhantes, significam que pelo **CECS** nada será pago por tais serviços, os quais estão incluídos nos Preços Unitários e Totais, indicados nos **DOCUMENTOS DE CONTRATO**.
7. No caso de surgir qualquer ambiguidade ou dúvida na interpretação dos textos dos **DOCUMENTOS DE CONTRATO**, ou qualquer discrepância entre as diferentes partes de qualquer deles, ou se a **CONTRATADA** encontrar erros ou omissões, deverá comunicar o fato imediatamente, por escrito, ao **CECS**, antes da execução da parte dos serviços atingidos.
8. O **CECS**, por escrito, enviará as instruções ou interpretações necessárias para dirimir as ambiguidades, dúvidas ou discrepâncias porventura existentes.

CLÁUSULA IV - PRAZOS DE VIGÊNCIA E EXECUÇÃO

1. O prazo de vigência do presente **CONTRATO** é de 24 (vinte e quatro) meses, a contar da data de sua assinatura.
2. O prazo de execução dos serviços é de 23 (vinte e três) meses, contados a partir da assinatura do **CONTRATO**.
3. Os prazos de execução e de vigência, poderão ser prorrogados, durante a vigência contratual, com aquiescência do **CECS** e da **CONTRATADA**, por decisão do agente de fiscalização, por meio de apostilamento.
4. Mobilização/Desmobilização
 - OS 1 – Emissão no mínimo 30 dias antes do início das atividades condicionada a liberação do desligamento pelo ONS;
 - OS 2 – Emissão no mínimo 30 dias antes do início das atividades condicionada a liberação do desligamento pelo ONS;
 - OS 3 – Emissão no mínimo 30 dias antes do início das atividades condicionada a liberação do desligamento pelo ONS;
 - OS 4 – Emissão no mínimo 30 dias antes do início das atividades condicionada a liberação do desligamento pelo ONS;
5. O prazo de início das atividades de manutenção poderá ser reduzido a pedido do fornecedor, desde que seja de acordo das partes.
6. O prazo de execução da manutenção e testes de comissionamento de cada Ordem de Serviço – OS será de 20 dias corridos contados a partir da data da mobilização.

CLÁUSULA V – ALTERAÇÕES CONTRATUAIS

Inserido ao protocolo 19.186.263-5 por: Gerson de Paula Lopes em: 17/08/2022 07:28. As assinaturas deste documento constam às fls. 543a. A autenticidade deste documento pode ser validada no endereço: <https://www.eprotocolo.pr.gov.br/spiweb/validarDocumento> com o código: 1ecc99c0c5fca77bbaa6400ee16ac11.



O Contrato poderá ser alterado de acordo com o art. 81 da Lei 13.303/2016 e em consonância o item 10.2 do Regulamento Interno de Licitações e Contratos da consorciada COPEL GeT.

CLÁUSULA VI – SUSPENSÃO DOS SERVIÇOS

1. O **CECS** poderá, a qualquer tempo, suspender a execução em parte ou total dos serviços, desde que notifique por escrito à **CONTRATADA**, sobre a ocorrência de um dos eventos a seguir relacionados, sem a eles se limitar:

- 1.1 descumprimento de qualquer uma das disposições dos **DOCUMENTOS DE CONTRATO** que determina a execução do objeto do **CONTRATO**;
- 1.2 cometimento de faltas, erros, omissões ou ações com desídia na execução dos serviços;
- 1.3 recusa em acatar as ordens do **CECS**;
- 1.4 conduta inconveniente de qualquer profissional da **CONTRATADA** ou de suas subcontratadas;
- 1.5 constatação da má qualidade dos serviços prestados

2. Se a **CONTRATADA** não tomar as devidas providências para sanar as falhas que deram causa à suspensão dos serviços, o **CONTRATO** poderá ser rescindido, aplicando-se o disposto na **CLÁUSULA XXVIII – RESCISÃO DO CONTRATO**.

3. Nos casos de suspensão por mais de 15 (quinze) dias, além das despesas realmente efetuadas e devidamente comprovadas que, a critério do **CECS**, sejam decorrentes da interrupção, serão incluídas na medição intermediária que ocorrer, os serviços executados até a interrupção, a não ser que a suspensão tenha sido originada em decorrência de qualquer dos eventos descritos no item 1 desta Cláusula.

CLÁUSULA VII – PREÇOS

1. Pelos serviços objeto deste **CONTRATO**, a **CONTRATANTE** pagará à **CONTRATADA** o valor total de R\$ **942.000,00** (novecentos e quarenta e dois mil reais), assim definidos:

- 25% - Ordem de Serviço – OS 1;
- 25% - Ordem de Serviço – OS 2;
- 25% - Ordem de Serviço – OS 3;
- 25% - Ordem de Serviço – OS 4.

2. Quaisquer tributos criados, alterados ou extintos, após a assinatura deste instrumento, cuja base de cálculo seja o preço contratado, implicarão na revisão dos preços, em igual medida, para mais ou para menos, conforme o caso.

3. Nos preços já estão incluídos mão-de-obra, com planejamento e execução dos serviços, com elaboração, impressão e encadernação de relatórios, materiais, equipamentos (inclusive Equipamentos de Segurança para acesso as dependências do empreendimento), ensaios tecnológicos, despesas de viagens, transporte, seguros de qualquer natureza, perdas eventuais, despesas administrativas, lucros, tributos e demais encargos diretos e indiretos, necessários à perfeita execução dos serviços contratados.

4. É vedado à **CONTRATADA** pleitear qualquer adicional de preço por faltas ou omissões que porventura venham a ser constatadas em sua **PROPOSTA**.

Inserido ao protocolo 19.186.263-5 por: Gerson de Paula Lopes em: 17/08/2022 07:28. As assinaturas deste documento constam às fls. 543a. A autenticidade deste documento pode ser validada no endereço: <https://www.eprotocolo.pr.gov.br/spiweb/validarDocumento> com o código: 1ecc99c0c5cfad7bbaa6400ee16ac11.



CRUZEIRO DO SUL

5. Todos e quaisquer impostos, taxas e contribuições fiscais e para fiscais, inclusive os de natureza previdenciária, social e trabalhista, bem como emolumentos, ônus ou encargos de qualquer natureza, decorrentes da celebração deste **CONTRATO**, ou de sua execução, correrão única e exclusivamente por conta da **CONTRATADA**.

CLÁUSULA VIII – REAJUSTE

Os preços constantes do presente **CONTRATO** são firmes e irrevogáveis por um período de 12 (doze) meses, contados da data de apresentação da Proposta, e, transcorrido este prazo, os preços estabelecidos neste instrumento poderão ser reajustados, anualmente, pela variação do INPC – Índice Nacional de Preços ao Consumidor, divulgado pelo IBGE – Instituto Brasileiro de Geografia e Estatística ou outro índice oficial que vier a substituí-lo, tomando-se como base o mês anterior ao da apresentação da Proposta.

CLÁUSULA IX - FATURAMENTO

A **CONTRATADA** apresentará ao **CECS** a Nota Fiscal de Prestação de Serviços, adequada e corretamente emitida em nome do **CECS**, conforme abaixo indicado, **sob protocolo**, na sede Consórcio Energético Cruzeiro do Sul – CECS:

CONSORCIO ENERGÉTICO CRUZEIRO DO SUL
RUA COMENDADOR ARAÚJO Nº 143 – 19º ANDAR
CNPJ/MF: 08.587.195/0001-20
INSCRIÇÃO ESTADUAL: 90.451.429-20
CURITIBA – PARANÁ
CEP: 80.420-000

ou encaminhadas para o endereço eletrônico do CECS: nf.eletronica@usinamaua.com.br

Observações:

1. A(s) Nota(s) Fiscal(is) de Prestação de Serviços, deverá(ão) ser emitida(s) pela **CONTRATADA** e apresentada(s) no **CECS** para protocolo, impreterivelmente, até o dia 20 (vinte) do mês de sua emissão, para possibilitar a retenção e recolhimento dos respectivos impostos, encargos e contribuições, dentro do(s) vencimento(s). Caso não seja possível, a Nota Fiscal/Fatura deverá ser emitida no mês subsequente, de maneira a atender referida exigência.

§ 1º O faturamento dos serviços será feito da seguinte forma:

- Os documentos de cobrança relativos à execução dos serviços deverão ser emitidos pela **CONTRATADA** para o **CECS**, conforme estabelecido na CLÁUSULA X – PAGAMENTO.
- Não serão aceitos documentos de cobrança emitidos por subcontratadas ou terceiros, contra o **CECS**.
- Os documentos de cobrança deverão ser emitidos por seus valores globais, de acordo com a autorização emitida, devendo discriminar nos mesmos, os seguintes dados:
 - Os serviços executados;
 - Número do **CONTRATO**;
 - Boletim de Medição;
 - No corpo da Nota Fiscal ou no espaço de observações, colocar os seguintes dizeres:
 - COPEL Geração e Transmissão S.A.: 51%;

Inserido ao protocolo 19.186.263-5 por: Gerson de Paula Lopes em: 17/08/2022 07:28. As assinaturas deste documento constam às fls. 543a. A autenticidade deste documento pode ser validada no endereço: <https://www.eprotocolo.pr.gov.br/spiweb/validarDocumento> com o código: 1ecc99c0c5fca77bbaa640ee26ac11.



• CGT ELETROSUL S.A.: 49%.

4. O **CECS** reserva-se o direito de descontar do faturamento, os débitos da **CONTRATADA**, as multas previstas na CLÁUSULA XI – PENALIDADES, deste **CONTRATO** e outras despesas devidas, de sua responsabilidade, que eventualmente venham a ocorrer.

5. Com relação ao ISS, Imposto sobre Serviços, o **CECS** adotará o determinado pela Lei Complementar nº 116/2003 e, no que couber, também a legislação municipal vigente no Município onde os serviços será executado.

6. A **CONTRATADA** deverá discriminar na nota fiscal, **quando aplicável**, a alíquota para o Imposto sobre Serviços – ISS exigida nos termos da Lei Complementar nº 116, de 31 de julho de 2003.

7. No que se refere à Legislação Tributária Federal, a **CONTRATADA** deverá observar que o **CECS** está sujeito às disposições do artigo 64 da Lei nº 9.430, de 27/12/1996 e artigo 34 da Lei nº 10.833, de 29/12/2003, que tratam da retenção na fonte do Imposto de Renda, da CSLL, da COFINS e da contribuição para o PIS/PASEP.

7.1. De acordo com as disposições da Lei nº 10.833, de 29/12/2003, nos termos de seus Artigos 34, 35, 36 e 93, Inciso II, o **CECS** efetuará, quando aplicável, a retenção de Imposto de Renda – IR, Contribuição Social sobre o Lucro Líquido – CSL, da COFINS e da Contribuição para o PIS/PASEP.

7.2. Caso a **CONTRATADA** não esteja sujeita à retenção, conforme definição do Artigo 25, da Instrução Normativa SRF 306, de 12 de março de 2003, deverão ser observadas as formalidades necessárias, de acordo com o artigo 26 desta mesma Instrução. Neste caso, a documentação deverá ser encaminhada juntamente com o documento de cobrança.

7.3. Ocorrendo a ausência da documentação comprobatória que respalde a dispensa de retenção, esta será efetuada, respeitando-se os princípios legais em vigor.

8. A **CONTRATADA** deverá detalhar o(s) tributo(s) incidente(s) e respectiva(s) alíquota(s).

9. Caso seja constatada alguma irregularidade na fatura emitida pela **CONTRATADA** ou nos documentos que a integram, esta será devolvida para as devidas correções.

10. A(s) Nota(s) Fiscal(is)/Fatura(s) deverão obedecer ao acima descrito, sob pena de ser(em) devolvida(s) para as devidas correções.

1º Caso a(s) Nota(s) Fiscal(is)/Fatura(s) seja(m) devolvida(s) para correção, considerar-se-á a data do último protocolo para efeito de prazo para pagamento.

2º A **CONTRATADA** deverá constar na Nota Fiscal/Fatura o endereço mencionado acima.

CLÁUSULA X – PAGAMENTOS

1. Os documentos de cobrança deverão ser enviados pela **CONTRATADA**, em 01 (uma) via original, para processamento e providências do pagamento, ao seguinte endereço:

Inserido ao protocolo 19.186.263-5 por: Gerson de Paula Lopes em: 17/08/2022 07:28. As assinaturas deste documento constam às fls. 543a. A autenticidade deste documento pode ser validada no endereço: <https://www.eprotocolo.pr.gov.br/spiweb/validarDocumento> com o código: 1ecc99c0c5fca77bba6400ee16ac11.

Consórcio Energético Cruzeiro do Sul - CECS.

Superintendência Administrativa – Financeira
Rua Comendador Araújo, 143 – 19º andar
CEP 80420-000 – Curitiba – PR

ou encaminhadas para o endereço eletrônico do CECS: nf.eletronica@usinamaua.com.br

2. Os pagamentos dos documentos de cobrança serão efetuados pelas Consorciadas COPEL e CGT ELETROSUL, através de crédito em conta corrente, constante no Termo de Adesão da CGT Eletrosul e Cadastro Correntista da Copel, anexos deste instrumento contratual, em **30 (trinta) dias**, contados a partir da data de protocolo do documento de cobrança no escritório do **CECS**, conforme endereço acima.

2.1 Ocorrendo o vencimento da obrigação no sábado, domingo ou feriado, este postergar-se-á para o próximo dia útil.

2.2 Considerando que o pagamento do preço contratado será feito mediante crédito em conta corrente, é vedado à **CONTRATADA** a emissão de duplicata e/ou boleto para circulação. O descumprimento desta obrigação sujeitará a **CONTRATADA** ao pagamento de multa equivalente a 10% sobre o valor faturado, a qual será descontada do pagamento subsequente ou cobrada mediante Fatura, após prévia notificação, observado o disposto na **CLÁUSULA XI – PENALIDADES**.

2.3 O **CECS** não reembolsará, em hipótese alguma, tributos indevidamente calculados, multas fiscais e demais acréscimos tributários.

3. As contribuições ao INSS serão retidas pelo **CECS**, em nome da **CONTRATADA**, quando aplicável, em conformidade com a Lei nº 9.711, de 20/11/98, e seu valor destacado na nota fiscal ou nota fiscal-fatura de prestação de serviços.

4. É obrigatória a apresentação ao **CECS**, juntamente com os documentos de cobrança, das provas de Regularidade Fiscal, dentro do seu prazo de validade, de acordo com a legislação vigente, conforme abaixo, sem os quais os documentos de cobrança não serão aceitos;

- Prova de regularidade para com a Seguridade Social, através da Certidão de Débitos Relativos a Créditos Tributários Federais e à Dívida Ativa da União;
- Prova de regularidade para com o Fundo de Garantia por Tempo de Serviço – FGTS;
- Prova de inexistência de débitos inadimplidos perante a Justiça do Trabalho.

5. As validades das certidões de regularidades acima elencadas deverão estar vigentes para a data do pagamento. Caso, alguma certidão expire seu prazo de validade antes da data prevista para pagamento, a **CONTRATADA** deverá substituí-la de imediato, se isso não ocorrer o pagamento ficará retido até a apresentação da respectiva certidão.

6. O **CECS** não pagará compensação monetária pelo prazo de pagamento.

7. O **CECS** não se responsabiliza pelo ressarcimento de quaisquer multas, correção monetária, penalidades, juros e outras despesas resultantes da não observância de obrigações tributárias, trabalhistas e previdenciárias de responsabilidade da **CONTRATADA**.

Inserido ao protocolo 19.186.263-5 por: **Gerson de Paula Lopes** em: 17/08/2022 07:28. As assinaturas deste documento constam às fls. 543a. A autenticidade deste documento pode ser validada no endereço: <https://www.eprotocolo.pr.gov.br/spiweb/validarDocumento> com o código: 1ecc99c0c5fcdad7bbaa640ee16ac11.



CRUZEIRO DO SUL

CLÁUSULA XI – PENALIDADES

1. As sanções administrativas devem ser aplicadas à **CONTRATADA**, conforme preceituado no item 11 do regulamento da consorciada Copel GeT.
2. Pela inexecução total ou parcial do **CONTRATO**, a **CONTRATANTE** poderá, garantida a prévia defesa, de acordo com o processo administrativo preceituado no item 11 do regulamento da consorciada Copel GeT, aplicar à **CONTRATADA** as sanções de advertência ou suspensão temporária de participação em licitação e impedimento de contratar com a **CONTRATANTE** por prazo não superior a 2 (dois) anos, que podem ser cumuladas com multa.
3. Em caso de não cumprimento dos prazos estabelecidos na CLÁUSULA IV, deste **CONTRATO**, a **CONTRATADA** ficará sujeita ao pagamento de multa diária correspondente a 0,15%, não capitalizável, sobre o valor do **CONTRATO**, até o seu efetivo cumprimento, contada da data do inadimplemento.
4. No caso de descumprimento de quaisquer outras obrigações da **CONTRATADA**, que não relativas ao Prazo de Execução, previstas neste **CONTRATO**, a **CONTRATANTE**, através de seu Gestor de Contrato, notificará a **CONTRATADA** para que cumpra a obrigação inadimplida, no prazo máximo estipulado na notificação. Não havendo a regularização dentro do prazo estipulado, a **CONTRATADA** ficará sujeita à retenção diária de 1% (um por cento) sobre o valor total do **CONTRATO**. Caso a inadimplência seja regularizada em até 15 (quinze) dias depois de transcorrido o prazo dado na notificação, o valor retido, sem qualquer reajuste, será devolvido na medição seguinte. Caso a inadimplência não seja regularizada em até 15 (quinze) dias depois de transcorrido o prazo inicial dado na notificação, as retenções efetuadas serão definitivamente retidas, a título de multa.
5. As multas e retenções referidas nos itens 3 e 4 desta CLÁUSULA, não deverão exceder a 10% (dez por cento) do valor total do **CONTRATO**, e poderão ser descontadas de qualquer documento de cobrança já em processamento perante a **CONTRATANTE**, e dos que se seguirem, se for o caso, reservando-se à **CONTRATADA** o direito de utilizar, se necessário, outro meio adequado à liquidação do débito. No caso de os valores das multas superar 10% (dez por cento) do valor total do **CONTRATO**, o mesmo poderá ser rescindido conforme **CLÁUSULA XXVII – RECISÃO DE CONTRATO**, deste **CONTRATO**.
6. Caso, por motivo de sua responsabilidade, a **CONTRATADA** não possa concluir os serviços de acordo com as condições contratuais estabelecidas, estará sujeita à multa penal no valor de 10% (dez por cento) do valor total das etapas não concluídas do **CONTRATO**, sem prejuízo das punições já aplicadas anteriormente, em relação a este **CONTRATO**.
7. As penalidades estabelecidas nesta CLÁUSULA não excluem outras previstas no **CONTRATO**, nem a responsabilidade da **CONTRATADA** por perdas e danos que resultarem ao **CECS** ou a qualquer de suas consorciadas, em consequência do inadimplemento das condições contratuais.
8. A(s) multa(s) aplicada(s) será(ão) objeto de anotação no registro cadastral da **CONTRATADA**, influenciando na habilitação para futuras contratações.
9. Por inexecução total ou parcial deste **CONTRATO**, a **CONTRATADA** será suspensa de participação em licitações no âmbito do **CECS** e das empresas consorciadas.
10. Os motivos de casos fortuitos ou de força maior deverão ser devidamente comunicados ao **CECS** e

Inserido ao protocolo 19.186.263-5 por: Gerson de Paula Lopes em: 17/08/2022 07:28. As assinaturas deste documento constam às fls. 543a. A autenticidade deste documento pode ser validada no endereço: <https://www.eprotocolo.pr.gov.br/spiweb/validarDocumento> com o código: 1ecc99c0c5fcfad7bba06400ee16ac11.



CRUZEIRO DO SUL

comprovados dentro de 05 (cinco) dias úteis a partir de sua ocorrência, para que possam ser analisados e considerados válidos, a critério do **CECS**.

11. Caso o montante das multas aplicadas ultrapasse 10% (dez por cento) do preço do Contrato, a **CONTRATANTE** se reserva no direito de rescindi-lo, aplicando o disposto na **CLÁUSULA XXVII – RESCISÃO DE CONTRATO**, sem prejuízo de outras sanções previstas no Contrato.

12. Compensatória, pelo descumprimento total do Contrato, no montante de 10% (dez por cento) do valor do Contrato, sem prejuízo das penalidades aplicadas anteriormente.

13. As multas moratórias e compensatórias são independentes, sendo os limites acima estipulados calculados em separado para cada uma delas.

14. As multas estabelecidas nesta CLÁUSULA serão aplicadas ressalvada a responsabilização da **CONTRATADA** por eventuais prejuízos excedentes, nos termos do artigo 416, parágrafo único, da Lei nº 10.406, de 10.01.2002 (Código Civil Brasileiro), cujo valor será apurado em ação própria e na fase processual adequada, caso não haja consenso entre as partes.

15. Multa de até 12% (doze por cento) sobre o Valor Global estimado do Contrato, pelo descumprimento da Cláusula de Privacidade e Proteção de Dados Pessoais, sem prejuízo de responsabilização disposta no §2º da referida Cláusula.

CLÁUSULA XII - SEGURANÇA E MEDICINA DO TRABALHO

1. Obriga-se a **CONTRATADA** a cumprir e fazer cumprir, inclusive a sua(s) subcontratada(s), a legislação vigente sobre Segurança e Medicina do Trabalho, em especial as disposições da NR 4 - Serviços Especializados em Engenharia de Segurança em Medicina do Trabalho - SESMT, exigências de Técnicos de Segurança do Trabalho e outras providências; NR 6 - Equipamentos de Proteção Individual - EPI's, a Empresa é obrigada a fornecer aos profissionais, gratuitamente, EPI adequado ao risco e em perfeito estado de conservação e funcionamento e outras providências; NR 7 - Programa de Controle Médico de Saúde Ocupacional (PCMSO); NR 9 - Programa de Prevenção de Riscos Ambientais (PPRA); NR 10 - Instalações e serviços em eletricidade; NR 18 - Condições e Meio Ambiente de Trabalho na Indústria da Construção, da Portaria 3.214 de 08/06/78 do Ministério do Trabalho e Emprego - MTE, sob pena de suspensão dos serviços e sem exoneração de culpa da **CONTRATADA**, ainda que venha a ocorrer a rescisão deste Instrumento Contratual.

2. Durante a execução dos serviços objeto do presente **CONTRATO**, a **CONTRATADA** deverá, necessariamente, cumprir o disposto nas Normas de Segurança e Medicina do Trabalho, da Portaria nº. 3.214 de 08/06/78 do Ministério do Trabalho e Emprego - MTE.

3. A **CONTRATADA** deverá acatar todas as recomendações emanadas dos órgãos responsáveis pela fiscalização e manutenção da Saúde Pública na área de execução dos serviços.

4. A **CONTRATADA** deverá acatar e fazer com que seus profissionais e de suas subcontratadas respeitem as **"INSTRUÇÕES DE SEGURANÇA"**.

CLÁUSULA XIII - TRANSFERÊNCIA DO CONTRATO

Inserido ao protocolo 19.186.263-5 por: Gerson de Paula Lopes em: 17/08/2022 07:28. As assinaturas deste documento constam às fls. 543a. A autenticidade deste documento pode ser validada no endereço: <https://www.eprotocolo.pr.gov.br/spiweb/validarDocumento> com o código: 1ecc9c0c5fcdad7bbaa6400ee16ac11.



Este **CONTRATO** não poderá ser oferecido como objeto de penhor, garantia de crédito ou transferido de qualquer forma, no seu todo ou em parte.

CLÁUSULA XIV - GARANTIA

1. A **CONTRATADA** garante que os serviços serão executados, em perfeito acordo com os **DOCUMENTOS DE CONTRATO**. A **CONTRATADA** deverá a qualquer tempo, quando notificada pelo **CECS**, efetuar, prontamente, revisões, reparos, reformas ou refazer o serviço se for o caso, por sua conta e a contento do **CECS** de todos os defeitos, imperfeições ou outras falhas encontradas ou que venham a ocorrer durante o período de vigência deste Contrato.

2. A **CONTRATADA** responderá, ainda, pelos custos diretos de reparação dos **SERVIÇOS** objeto deste **CONTRATO** que vierem a ser incorridos pelo **CECS** na hipótese da **CONTRATADA** recusar-se formalmente ou deixar de atender injustificadamente a demanda de repará-los.

3. Caso não conste de Especificação Técnica, a **CONTRATADA** deverá garantir que o fornecimento estará isento de defeitos de fabricação, devendo substituir as unidades que não estiverem em conformidade com a especificação, sem ônus para o **CECS**.

4. Caso não esteja definido em Especificação Técnica, o prazo de garantia será de 24 (vinte e quatro) meses contatos a partir da data da conclusão dos serviços executados de substituição das vedações apontados no Boletim de Medição respectivo.

5. O material que apresentar defeito, mau funcionamento ou não conformidade com especificação Técnica durante o período de garantia, deverá ser repostado pela **CONTRATADA**, em condições perfeitas de utilização conforme Especificação Técnica, num prazo máximo idêntico ao constante no campo "Prazo de Entrega" de sua PROPOSTA, contato a partir da devolução por parte do **CECS**.

6. Todas as despesas incorridas pelo **CECS** para sanar defeitos durante o período de garantia, inclusive as referentes a testes, ensaios, remoção, frete, seguro, estadia, passagens e alimentação, serão cobradas da **CONTRATADA**.

CLÁUSULA XV - LEIS E REGULAMENTOS

1. As leis brasileiras prevalecerão na interpretação, validade e aplicação deste **CONTRATO**.

2. A **CONTRATADA** será responsável e indenizará o **CECS** e seus agentes representantes por quaisquer reivindicações, exigências, ações, danos, custos, débitos ou despesas provenientes de transgressão ou alegada transgressão de leis ou nelas baseadas, inclusive por quaisquer ordens ou instrumentos, tanto suas como de seus empregados. À **CONTRATADA** serão debitadas todas as despesas, honorários e depósitos que possam ser requeridos em cumprimento à lei, relativos à prestação dos serviços.

3. Aplica-se ao presente **CONTRATO**, bem como aos casos omissos, o disposto na Lei nº 13.303/2016 de 30.06.2016, na Lei Complementar nº 123 de 12/12/2006, Regulamento Interno de Licitações e Contratos da Consorciada COPEL GeT (disponíveis no Portal da Transparência do site http://www.usinamaria.com.br/portal_da_transparencia), bem como os dispositivos da Lei Estadual do Paraná nº 15.608/07, no que couber.

Inserido ao protocolo 19.186.263-5 por: Gerson de Paula Lopes em: 17/08/2022 07:28. As assinaturas deste documento constam às fls. 543a. A autenticidade deste documento pode ser validada no endereço: <https://www.eprotocolo.pr.gov.br/spiweb/validarDocumento> com o código: 1ecc99c0c5cfad7bbaa6400ee16ac11.



CRUZEIRO DO SUL

CLÁUSULA XVI - SEGUROS

1. A **CONTRATADA** é responsável pelos seguros de seu pessoal, material/veículo que utilizar na execução dos serviços previstos neste **CONTRATO**.

2. A cobertura de seguro não exclui ou diminui, em nenhum caso, as obrigações e responsabilidades da **CONTRATADA**, assumidas em razão do **CONTRATO** ou por força de lei, ficando a **CONTRATADA** plenamente responsável por quaisquer perdas e danos não cobertos por seguro.

CLÁUSULA XVII - GARANTIA DE FIEL CUMPRIMENTO

1. Até 10 (dez) dias úteis contados da data de assinatura do **CONTRATO**, a **CONTRATADA** fará a entrega, ao **CECS**, de uma Garantia de Fiel Cumprimento de todas as obrigações contratuais, contemplando o ressarcimento de quaisquer prejuízos que vierem a ser causados ao **CECS**, inclusive multas ou quaisquer penalidades incidentes sobre o fornecimento objeto deste **CONTRATO**, garantia esta no valor de 5% (cinco por cento) do valor global do **CONTRATO**, estabelecido na CLÁUSULA VII, deste **CONTRATO**.

2. Sempre que a Garantia prevista nesta CLÁUSULA não representar 5% (cinco por cento) do valor global do **CONTRATO** ou tornar-se insatisfatória por perda de liquidez ou credibilidade, a **CONTRATADA** deverá, no prazo de 30 (trinta) dias, substituir ou complementar a mesma inicialmente apresentada, de modo a manter inalterada a relação percentual supramencionada.

CLÁUSULA XVIII - CESSÃO E SUBCONTRATAÇÃO

A **CONTRATADA** não poderá ceder ou transferir total ou parcialmente este **CONTRATO**, ou ainda subcontratar, no todo ou em parte, o seu objeto, nem comprometer a título de garantia a terceiros, seus créditos junto o **CECS**, sob pena de rescisão e aplicação das sanções cabíveis.

CLÁUSULA XIX - FISCALIZAÇÃO

A **CONTRATANTE** exercerá ampla fiscalização sobre os serviços contratados, através de seus representantes devidamente credenciados aos quais a **CONTRATADA** deverá facilitar o desempenho de suas funções.

CLÁUSULA XX - NOVAÇÃO

A não utilização por parte do **CECS**, de quaisquer direitos a ele assegurados neste **CONTRATO** ou na Lei, em geral, ou a não aplicação de quaisquer sanções neles previstas, não importa em novação quanto a seus termos, não devendo, portanto, ser interpretada como renúncia ou desistência de aplicação ou de ações futuras. Todos os recursos postos à disposição do **CECS** neste **CONTRATO** serão considerados como cumulativos, e não alternativos, inclusive em relação a dispositivos legais.

CLÁUSULA XXI - DISPUTAS E AÇÃO LEGAL

Quaisquer disputas, controvérsias ou dificuldades de qualquer espécie que surjam entre a **CONTRATADA** e o **CECS**, resultante de ou relativas ao **CONTRATO**, ou relacionadas de qualquer modo com a **PRESTAÇÃO**

Inserido ao protocolo 19.186.263-5 por: Gerson de Paula Lopes em: 17/08/2022 07:28. As assinaturas deste documento constam às fls. 543a. A autenticidade deste documento pode ser validada no endereço: <https://www.eprotocolo.pr.gov.br/spiweb/validarDocumento> com o código: 1ecc99c0c5fcfad7bbae6400ee16ac11.



DE SERVIÇOS, tanto anterior quanto posteriormente à sua conclusão, quer seja antes ou depois de qualquer dano, abandono, infração ou rescisão do **CONTRATO**, e que não possam ser solucionados por acordo mútuo, serão resolvidas judicialmente, cabendo a iniciativa da medida judicial a qualquer uma das partes.

CLÁUSULA XXII - OBRIGAÇÕES DA CONTRATADA

Além das responsabilidades constantes nas demais CLÁUSULAS deste **CONTRATO**, constituem também obrigações da **CONTRATADA**:

1. Cumprir e fazer cumprir, por si, seus profissionais, prepostos e subcontratados, todas as CLÁUSULAS e condições estabelecidas nos **DOCUMENTOS DE CONTRATO**, em rigorosa observância aos demais detalhes e comunicações expressas, emanados do **CECS**, ou por este aprovado, bem como as disposições legais ou regulamentares, e executar tudo o que não for explicitamente mencionado, mas que seja necessária à perfeita execução deste **CONTRATO**;
2. Ter pleno conhecimento de todos os **DOCUMENTOS DE CONTRATO**, bem como das condições de realização dos serviços. A falta de conhecimento, por parte da **CONTRATADA**, destas condições e de outras dela decorrentes, vinculadas direta ou indiretamente à execução dos serviços, mesmo que não explicitamente citadas, não será considerada razão válida para reclamações ou reivindicações posteriores de qualquer espécie;
3. Manter sempre disponível, durante a vigência do **CONTRATO**, as informações relativas aos trabalhos executados e entregá-las quando solicitadas pelo **CECS**, de forma eficiente e diligente, de acordo com os padrões técnicos aplicáveis, em observância as condições estabelecidas e segundo procedimentos técnicos adequados, bem como a documentação que comprova o recolhimento dos encargos sociais trabalhistas e previdenciários;
4. Responsabilizar-se pelos danos causados diretamente ao **CECS** ou a terceiros, quando devidamente caracterizada sua responsabilidade, em decorrência das atividades relativas ao objeto deste **CONTRATO**, indenizando-os. A eventual fiscalização ou o acompanhamento dos serviços, por parte do **CECS**, previstos nos **DOCUMENTOS DE CONTRATO**, não exclui ou reduz esta responsabilidade;
5. Acatar e respeitar as recomendações do **CECS** no tocante à disciplina, segurança e interferência com trabalhos simultâneos realizados por esta ou por terceiros, sendo que o acesso do pessoal da **CONTRATADA**, às áreas de segurança do **CECS**, deverá ser previamente aprovado;
6. Responsabilizar-se pelo pagamento de quaisquer serviços e fornecimentos que venham a ser realizados, bem como de quaisquer compras ou aquisições feitas de terceiros para o cumprimento do **CONTRATO**, ficando o **CECS** integralmente isento de qualquer compromisso assumido pela **CONTRATADA** com terceiros;
7. Responder por multas ou penalidades decorrentes do não cumprimento de obrigações legais, regulamentares ou ambientais, salvo se decorrerem de processo administrativo ou pleito judicial relativo a ato cuja prática tenha sido determinada pelo **CECS**, e desde que obedecidas fielmente às instruções deste;
8. Comparecer em juízo nas ações trabalhistas ajuizadas por seus profissionais alocados a este **CONTRATO**, defendendo-se judicialmente, reconhecendo e provando perante a Justiça do Trabalho sua condição de empregadora, arcando inclusive, com todas as custas e demais ônus decorrentes de uma eventual

Inserido ao protocolo 19.186.263-5 por: Gerson de Paula Lopes em: 17/08/2022 07:28. As assinaturas deste documento constam às fls. 543a. A autenticidade deste documento pode ser validada no endereço: <https://www.eprotocolo.pr.gov.br/spiweb/validarDocumento> com o código: 1ecc99c0c5fcfad7bbaa6400ee16ac11.




CRUZEIRO DO SUL

condenação;

9. A **CONTRATADA** obriga-se a manter, durante toda a execução do presente **CONTRATO**, todas as condições de habilitação e qualificação exigidas na Licitação que o originou;

10. A **CONTRATADA** responderá perante o **CECS** pela adequada execução dos serviços contratuais, nos termos do Código Civil Brasileiro;

11. A **CONTRATADA** deverá permitir a qualquer tempo, que o **CECS**, realize fiscalizações a seu critério, durante a execução dos serviços, com a finalidade de verificar o perfeito atendimento aos **DOCUMENTOS DE CONTRATOS** e requisitos exigidos;

12. Obriga-se a **CONTRATADA** a manter-se inteiramente em dia com as contribuições previdenciárias sociais, fiscais e trabalhistas e de suas subcontratadas, se houver. Verificada, em qualquer tempo, a existência de débito proveniente do seu não recolhimento, fica o **CECS** desde então autorizado a suspender os pagamentos devidos à **CONTRATADA**, até que fique constatada a plena e total regularização de sua situação e de suas subcontratadas se houver;

13. A **CONTRATADA** responderá a todas as reclamações trabalhistas que possam ocorrer em consequência da execução dos serviços contratados, os quais não importam em vinculação laboral entre o **CECS** e o empregado envolvido, que mantém relação empregatícia com a **CONTRATADA** ou com suas subcontratadas, empregadora na forma do disposto no art. 2º, da Consolidação das Leis do Trabalho – CLT.

14. Fica expressamente acordado que se o **CECS** for advertido, intimado, citado, autuado, notificado ou condenado em razão de deixar a **CONTRATADA** de cumprir, em época própria, qualquer obrigação de natureza originária deste **CONTRATO**, ou no caso do **CECS** já estar respondendo a processo judicial vinculado a outro(s) **CONTRATO(S)** celebrado(s) com a **CONTRATADA**, mesmo que tal(is) **CONTRATO(S)** já esteja(m) encerrado(s), o **CECS** poderá reter dos pagamentos devidos à **CONTRATADA** qualquer valor necessário ao cumprimento de tais obrigações ou reter importância tão próxima quanto possível do valor pleiteado e das despesas que terá para sua defesa no processo.

15. A **CONTRATADA** obriga-se a manter durante a execução do presente **CONTRATO** todas as condições de habilitação e qualificação exigidas na correspondente licitação que o originou, inclusive para fins de recebimentos dos pagamentos junto ao **CECS**.

16. A **CONTRATADA** deverá manter-se plenamente informada e deverá por todo o tempo observar e cumprir a lei, qualquer que seja a forma sob a qual esta afete seus empregados, métodos ou operações usadas para a execução dos serviços e todas as ordens e instrumentos de organismos e tribunais com jurisdição ou autoridade sobre ela. Se forem descobertas nos Documentos de **CONTRATO** quaisquer discrepâncias ou inconsistências relativas à lei ou a qualquer ordem ou instrumento, a **CONTRATADA** deverá imediatamente reportá-las, por escrito, ao **CECS**.

CLÁUSULA XXIII - OBRIGAÇÕES DO CECS

Além das demais obrigações assumidas sob este **CONTRATO** caberão também ao **CECS**:

1. Fornecer, a qualquer tempo e com o máximo de presteza, mediante solicitação escrita da **CONTRATADA**,

Inserido ao protocolo 19.186.263-5 por: Gerson de Paula Lopes em: 17/08/2022 07:28. As assinaturas deste documento constam às fls. 543a. A autenticidade deste documento pode ser validada no endereço: <https://www.eprotocolo.pr.gov.br/spiweb/validarDocumento> com o código: 1ecc99c0c5fcd77bba6400ee16ac11.



CRUZEIRO DO SUL

informações adicionais, dirimir dúvidas e orientar em todos os casos omissos;

2. Manter entendimentos sobre serviços com a **CONTRATADA**, através de reuniões periódicas a serem definidas entre as partes;

3. Efetuar os pagamentos, em conformidade com a **CLÁUSULA X – PAGAMENTOS** e fiscalizar a execução dos serviços, a seu critério;

4. Disponibilizar todas as informações que se fizerem necessárias para a realização dos serviços contratados, informações estas que serão utilizadas pela **CONTRATADA** com a finalidade exclusiva de cumprir o escopo do presente **CONTRATO**.

CLÁUSULA XXIV - VALOR TOTAL E ORIGEM DOS RECURSOS

1. O valor total do presente **CONTRATO** é de **R\$ 942.000,00** (novecentos e quarenta e dois mil reais).

2. Os recursos destinados a este **CONTRATO** estão previstos no Orçamento Anual do CECS, identificados no Plano de Contas Contábil da seguinte forma: COPEL GERAÇÃO E TRANSMISSÃO S. A. - Custeio sob a rubrica CS020010 e ELETROBRAS CGT ELETROSUL - Custeio sob a rubrica 4111001001.

CLÁUSULA XXV – GESTÃO DO CONTRATO

1. A gestão do presente Contrato será de responsabilidade do empregado indicado pela Administração Executiva do CECS para tal finalidade de acordo com o documento "Termo de Designação do Gestor do Contrato, Fiscais e Suplentes".

2. A **CONTRATADA** designará formalmente o seu Gestor do Contrato, devendo conferir-lhe todos os poderes necessários para o exercício de suas funções. A **CONTRATADA** será responsável por todos os atos e decisões do Gestor do Contrato.

CLÁUSULA XXVI - RESPONSABILIDADE SOCIAL E AMBIENTAL

As partes contratantes se comprometem a:

1. Não permitir a prática de trabalho análogo ao escravo ou qualquer outra forma de trabalho ilegal, bem como a implementar esforços junto aos seus respectivos fornecedores de produtos e serviços, a fim de que esses também se comprometam no mesmo sentido, inclusive quanto ao cumprimento das obrigações expressas no compromisso pelo combate à escravidão, promovido pelo Ministério do Trabalho e Emprego - MTE, por meio da Portaria 540, de 15.10.2004, disponível em <http://www.mte.gov.br>;

2. Não empregar menores de 18 anos para trabalho noturno, perigoso ou insalubre, e menores de dezesseis anos para qualquer trabalho, salvo na condição de aprendiz, a partir de quatorze anos;

3. Não permitir a prática ou a manutenção de discriminação limitativa ao acesso na relação de emprego, ou negativa com relação a sexo, origem, raça, cor, condição física, religião, estado civil, idade, situação familiar ou estado gravídico, bem como a implementar esforços nesse sentido junto aos seus respectivos fornecedores;

Inserido ao protocolo 19.186.263-5 por: Gerson de Paula Lopes em: 17/08/2022 07:28. As assinaturas deste documento constam às fls. 543a. A autenticidade deste documento pode ser validada no endereço: <https://www.eprotocolo.pr.gov.br/spiweb/validarDocumento> com o código: 1ecc99c0c5fcfad7bbaa6400ee16ac11.



4. Proteger e preservar o meio ambiente, bem como, buscar prevenir e erradicar práticas que lhe sejam danosas, exercendo suas atividades em observância dos atos legais, normativos e administrativos relativos às áreas de meio ambiente, emanadas das esferas Federal, Estaduais e Municipais, incluindo, mas não se limitando, ao cumprimento da Lei Federal nº 6.938/81 (Política Nacional do Meio Ambiente) e da Lei nº 9.605/98 (Lei dos Crimes Ambientais), implementando ainda esforços nesse sentido junto aos seus respectivos fornecedores.

CLÁUSULA XXVII - CARÁTER CONFIDENCIAL DOS SERVIÇOS

1. Todos os dados ou detalhes dos serviços a serem prestados que a **CONTRATADA** venha a conhecer ou obter no decorrer da execução das atividades contratuais, não poderão, de forma alguma, ser entregues à publicidade ou ao conhecimento de terceiros, sem autorização expressa e por escrito do **CECS**.
2. A quebra do sigilo, devidamente comprovada, sem autorização expressa do **CECS**, possibilitará a imediata rescisão do **CONTRATO**, sem qualquer ônus para o **CECS**. Neste caso a **CONTRATADA** estará sujeita, por ação ou omissão, ao pagamento ou recomposição de todas as perdas e danos sofridos pelo **CECS**, inclusive as de ordem moral ou concorrencial, bem como as de responsabilidade civil e criminais respectivas as quais serão apuradas em regular processo judicial ou administrativo.

CLÁUSULA XXVIII - RESCISÃO DE CONTRATO

1. O Contrato poderá ser rescindido nas hipóteses e condições estabelecidas no item 10.4 do Regulamento Interno de Licitações e Contratos da COPEL GeT.
2. Caso ocorra a rescisão do **CONTRATO**, por qualquer dos casos previstos, o **CECS** pagará à **CONTRATADA** apenas os valores dos serviços executados e aceitos até a data da rescisão, ressalvando-se o direito do **CECS** deduzir valores decorrentes de multas e/ou prejuízos acarretados pela **CONTRATADA**.

CLÁUSULA XXIX - PRIVACIDADE E PROTEÇÃO DE DADOS PESSOAIS

1. O Consórcio Energético Cruzeiro do Sul – CECS e a **CONTRATADA** comprometem-se a cumprir com as obrigações e requisitos das legislações de proteção de informações relacionadas à pessoa natural identificada ou identificável (“Dados Pessoais”) vigentes, incluindo, mas não se limitando à Lei nº 13.709, de 14 de agosto de 2018 (“Lei Geral de Proteção de Dados Pessoais - LGPD”), Lei nº 12.965, de 23 de abril de 2014 (“Marco Civil da Internet”), Lei nº 8.078, de 11 de setembro de 1990 (“Código de Defesa do Consumidor”), Lei Complementar nº 166, de 08 de abril de 2019 (“Lei do Cadastro Positivo”), Lei nº 12.527, de 18 de novembro de 2011 (“Lei de Acesso à Informação”) e Decreto nº 7.962, de 15 de março de 2013 (“Decreto Comércio Eletrônico”), conforme aplicável;

§1º Além destas obrigações, a **CONTRATADA** também deverá:

- a) Abster-se de realizar quaisquer ações ou omissões que possam resultar de alguma forma em violação das Legislações de Proteção de Dados Pessoais pelo Consórcio Energético Cruzeiro do Sul – CECS;
- b) Tomar todas as medidas razoavelmente necessárias para manter o Consórcio Energético Cruzeiro do Sul – CECS em conformidade com as Legislações de Proteção de Dados Pessoais;
- c) Garantir que qualquer atividade realizada que utilize Dados Pessoais, como as que se referem à coleta, produção, recepção, classificação, utilização, acesso, reprodução, transmissão, distribuição, processamento, arquivamento, armazenamento, eliminação, avaliação ou controle da informação, modificação, comunicação, transferência, difusão ou extração (“Tratamento”) resultante do objeto do

Inserido ao protocolo 19.186.263-5 por: Gerson de Paula Lopes em: 17/08/2022 07:28. As assinaturas deste documento constam às fls. 543a. A autenticidade deste documento pode ser validada no endereço: <https://www.eprotocolo.pr.gov.br/spiweb/validarDocumento> com o código: 1ecc99c0c5fctad7bbae640ee16ac11.



CRUZEIRO DO SUL

- presente Contrato, bem como o uso e marketing de tais dados, e as medidas adotadas para a privacidade e segurança estejam em conformidade com as Legislações de Proteção de Dados Pessoais e sejam consistentes com as políticas de Privacidade das consorciadas, COPEL e Eletrobras CGT Eletrosul e com a Política LGPD, conforme disposto em seus sites, as quais poderão ser atualizadas a qualquer tempo, visando conformidade com a legislação brasileira e internacional de proteção de dados pessoais;
- d) Não realizar qualquer Tratamento de Dados Pessoais, resultantes da execução do Contrato, sem enquadramento em uma das bases legais estipuladas no art. 7º da LGPD;
 - e) Adotar medidas técnicas e organizacionais adequadas para garantir a segurança dos Dados Pessoais;
 - f) Somente realizar o Tratamento de Dados Pessoais como resultado do presente Contrato com a finalidade de cumprir com as respectivas obrigações contratuais;
 - g) Não permitir ou facilitar o Tratamento de Dados Pessoais por terceiros para qualquer finalidade que não seja o cumprimento de suas respectivas obrigações contratuais;
 - h) A CONTRATADA não poderá subcontratar nenhuma das suas atividades de Tratamento de Dados Pessoais, nos termos do presente Contrato, sem o prévio e expresso consentimento do Consórcio Energético Cruzeiro do Sul – CECS. Havendo subcontratação, a CONTRATADA deverá celebrar contrato por escrito com a SUBCONTRATADA contendo as mesmas obrigações no que se refere à Proteção de Dados Pessoais dispostas no presente Contrato. Em caso de descumprimento pela SUBCONTRATADA das obrigações em matéria de Proteção de Dados Pessoais que lhe incumbem nos termos do referido contrato por escrito, a CONTRATADA continua a ser plenamente responsável perante o Consórcio Energético Cruzeiro do Sul – CECS, pelo cumprimento destas obrigações;
 - i) Comunicar ao Consórcio Energético Cruzeiro do Sul – CECS, imediatamente e em prazo não superior a 24 (vinte e quatro) horas em caso de incidentes e/ou vazamentos envolvendo dados resultantes do tratamento de Dados Pessoais obtidos para a execução do presente Contrato.

§2º O Consórcio Energético Cruzeiro do Sul – CECS e a CONTRATADA desde já pactuam que o descumprimento por uma das Partes, de qualquer Legislação de Proteção de Dados Pessoais, das políticas das consorciadas ou das provisões contidas nesta cláusula gerará obrigação da Parte culpada em indenizar, defender e manter isento(a)s a(s) outra(s) Parte(s) e suas entidades afiliadas, conselheiros, diretores, executivos e empregados de e contra todas as responsabilidades, perdas, os danos, prejuízos, custos, despesas, ações, processos, demandas, multas e penalidades decorrentes do descumprimento, por uma das Partes, de suas obrigações, declarações e garantias previstas nesta Cláusula, sendo que nenhuma limitação de responsabilidade eventualmente acordada neste Contrato será aplicada para as indenizações por descumprimento das obrigações desta Cláusula.

2. Para a definição da multa a ser aplicada, conforme previsão na Cláusula de Sanções Administrativas, serão consideradas em processo administrativo próprio as hipóteses de agravamento e diminuição da penalidade, tais como, mas não somente, extensão dos danos, gravidade da infração cometida, existência de política de proteção e preservação de dados pela parte culpada, ações que visaram diminuir a extensão dos danos, reincidência na prática lesiva e porte da empresa, entre outros.

CLÁUSULA XXX - FORO

Fica eleito o Foro da Comarca de Curitiba, Capital do Estado do Paraná, para dirimir quaisquer questões decorrentes deste **CONTRATO**, com expressa renúncia a qualquer outro, por mais privilegiado que seja.

E, por estarem assim justas e contratadas, as partes, por seus representantes legais, assinam o presente

Inserido ao protocolo 19.186.263-5 por: Gerson de Paula Lopes em: 17/08/2022 07:28. As assinaturas deste documento constam às fls. 543a. A autenticidade deste documento pode ser validada no endereço: <https://www.eprotocolo.pr.gov.br/spiweb/validarDocumento> com o código: 1ecc99c0c5fcfad7bba6400ee16ac11.



CONTRATO, de forma eletrônica/digital, na presença das testemunhas que também assinam.

Fica acordado entre as partes que a data de assinatura deste CONTRATO é a mesma da última assinatura eletrônica/digital efetuada.

Pela CONTRATADA:

Pelo CECS:



CARLOS YOSHITO SEGUIURA
Diretor Administrativo e Comercial
CPF 010.327.968-71

Luiz Fernando Prates de Oliveira
Superintendente Geral
Consórcio Energético Cruzeiro do Sul

Luiz Carlos Bubiniak
Superintendente Administrativo Financeiro
Consórcio Energético Cruzeiro do Sul

TESTEMUNHAS:

Nome:
RG:
CPF:

Nome:
RG:
CPF:

Oficial de Registro Civil e Tabelião de Notas
AV. MUTINGA, 201 - PIRITUBA - CEP 06164-000 - SÃO PAULO / SP
FONE/FAX: 3901-7035 - E-mail: 31rcab@ui.com.br

Município e
Cidade
Capital

Reconheço, por semelhança, a firma de: **CARLOS YOSHITO SEGUIURA**, em documento com valor econômico, do(a) **São Paulo**, 24 de agosto de 2022.1-[2018020110293000071627-003471]

Em Teste da verdade. (Ord. Total de R\$ 11,00)

"Valido somente com selo de autenticidade"

122880
VALOR ECONÓMICO 1
C11029A40868986

Alceu Gonçalves Del Rio Frenilda de Souza Ribeiro Rodrigo dos Santos Silva Diego da Silva Carvalho Tarcis R. de Silva
 Iara Ribeiro Garcia Santos Samuel Machado da Silva José Ricardo S. de Silva Patrícia Almeida Pastor Sandro U. Guimarães

Samuel Machado da Silva
Escrevente Autorizado
Registro Civil e Notas - Pirituba
31º Subdistrito - Capital

Inserido ao protocolo 19.186.263-5 por: **Gerson de Paula Lopes** em: 17/08/2022 07:28. As assinaturas deste documento constam às fls. 543a. A autenticidade deste documento pode ser validada no endereço: <https://www.eprotocolo.pr.gov.br/spiweb/validarDocumento> com o código: 1ecc59c0c5fcfad7bbaa640ee16ac11.

Assinatura Avançada realizada por: **Gerson de Paula Lopes** em 24/08/2022 16:01. Inserido ao protocolo 19.186.263-5 por: **Gerson de Paula Lopes** em: 24/08/2022 16:01. Documento assinado nos termos do Art. 38 do Decreto Estadual nº 7304/2021. A autenticidade deste documento pode ser validada no endereço: <https://www.eprotocolo.pr.gov.br/spiweb/validarDocumento> com o código: 9808c5a1fac4f5c39428a9214d74a586.



ANEXO 1
ESPECIFICAÇÃO TÉCNICA PARA MANUTENÇÃO DOS TRANSFORMADORES
ELEVADORES DA UHE GJC

Elaborado por: Nelson Veloso Vieira <i>(documento assinado eletronicamente)</i>	Verificado por: Germano F. Moraes <i>(documento assinado eletronicamente)</i>	Aprovado por: Marco Antônio Marin <i>(documento assinado eletronicamente)</i>
--	--	--

ÍNDICE

1. OBJETO	19
2. IDENTIFICAÇÃO E CARACTERÍSTICAS DO EQUIPAMENTO.....	19
3. LOCALIZAÇÃO	21
4. CONDIÇÕES AMBIENTAIS.....	21
5. ESCOPO DAS ATIVIDADES.....	21
6. ENSAIOS.....	23
7. OBSERVAÇÕES.....	23
8. VISITA TÉCNICA	24
9. CONTROLE DE QUALIDADE	24
10. GARANTIA	24
11. ANEXOS.....	24

1. OBJETO

Troca de vedações diversas em quatro transformadores elevador trifásico 130,4 MVA, 13,8 kV – 230 kV da Usina Hidrelétrica Governador Jayme Canet Júnior (UHE GJC). Os detalhes destes serviços serão abordados no decorrer desta especificação.

2. IDENTIFICAÇÃO E CARACTERÍSTICAS DO EQUIPAMENTO

Os equipamentos que serão submetidos aos serviços objeto desta especificação possuem as seguintes características:

- Transformador elevador trifásico;
- Fabricante: WEG;
- Ano de fabricação: 2010
- Números de séries: 8073422, 8073423, 8073439 e 8073444
- Potência: 130,4 MVA;
- Tensões: 13,8 kV – 230 kV;
- Comutação sem carga com 5 derivações;
- Volume de óleo: 39.000 litros;
- Massas Aproximadas:

Parte Ativa: 59.600 kg;
Tanque e Acessórios: 43.230 kg;
Óleo (39.000 L): 34710 kg;

Inserido ao protocolo 19.186.263-5 por: Gerson de Paula Lopes em: 17/08/2022 07:28. As assinaturas deste documento constam às fls. 543a. A autenticidade deste documento pode ser validada no endereço: <https://www.eprotocolo.pr.gov.br/spiweb/validarDocumento> com o código: 1ecc99c0c5fcd7bbaa6400ee16ac11.



CRUZEIRO DO SUL

Total: 137.540 kg.

Ao total serão reparados quatro transformadores (três em operação e um reserva), os transformadores se encontram nas suas respectivas "Baías" e o transformador reserva está localizado na área de permanência e manutenção.



Figura 1 - Vista Frontal do transformador elevador em sua "bala".



Figura 2 - Vista lateral do transformador elevador reserva localizado na "bala" de permanência e manutenção.

Inserido ao protocolo 19.186.263-5 por: **Gerson de Paula Lopes** em: 17/08/2022 07:28. As assinaturas deste documento constam às fls. 543a. A autenticidade deste documento pode ser validada no endereço: <https://www.eprotocolo.pr.gov.br/spiweb/validarDocumento> com o código: 1ecc59c0c5fcd77bba6400ee16ac11.



3. LOCALIZAÇÃO

Usina Hidrelétrica Governador Jayme Canet Júnior (UHE GJC), localizada no município de Telêmaco Borba – PR

Link Google Maps: <https://goo.gl/maps/dJ1UizGzmUXbYrc6XA>

Coordenadas: 24°03'48" S 50°42'05" W

4. CONDIÇÕES AMBIENTAIS

As condições de serviço são normais para equipamentos ao tempo, de acordo com as Normas IEC 517 e IEC 694, a saber:

- Altitude inferior a 1000 m
- Temperaturas:
 - Mínima.....- 5º C
 - máxima.....40º C
- Clima.....tropical
- Umidade relativa do ar a 40ºC.....>80%
- Qualidade do ar.....baixa salinidade
- Nível de poluição (IEC 71-2, tabela I).....não significativa

5. ESCOPO DAS ATIVIDADES

A atividade principal consiste na troca de diversas vedações que vem apresentando sinais de fadiga e ocasionando vazamentos nos transformadores elevadores da UHE GJC.

A contratada ficará responsável pelos processos de:

- a) Fornecimento de todas as vedações discriminadas na "Lista de Vedações", 11.1 Lista de Vedações (para 1 transformador) desta ET;
- b) Troca de todas vedações discriminadas no 11.1 Lista de Vedações (para 1 transformador) desta ET; (Exemplo: Tampa superior, janelas de inspeção, canecos de buchas, caixas de passagem de TCs, radiadores, válvulas, bujões de desaeração, tubulações e demais vedações);
- c) Fornecimento de quatro unidades de caixa de passagem de TC (Modelo de referência do fabricante Anilag, modelo 12TH – Conforme Figura 13 Item 11.2 Figuras orientativas);
- d) Realizar inspeção e troca de caixas de passagem que apresentem vazamentos internos;

5.1 Troca das vedações

A ordem dos transformadores submetidos a troca das vedações será de acordo com o cronograma de desligamento definido pela Copel. Ressalta-se que, a aprovação dos desligamentos está condicionada à aprovação da ONS e a Copel terá prazo de dois anos após a assinatura do contrato para realizar as programações das intervenções.

A Contratada deverá prever todos os recursos necessários à substituição das vedações dos transformadores.

Todo o processo de substituição das vedações será acompanhado por um inspetor da Copel.

Inserido ao protocolo 19.186.263-5 por: Gerson de Paula Lopes em: 17/08/2022 07:28. As assinaturas deste documento constam às fls. 543a. A autenticidade deste documento pode ser validada no endereço: <https://www.eprotocolo.pr.gov.br/spiweb/validarDocumento> com o código: 1ecc99c0c5fcfad7bbaa6400ee16ac11.



A qualquer momento o fiscal Copel poderá interromper as atividades, caso seja observado alguma ação que possa desencadear danos aos transformadores e a atividade será retomada após a aprovação do inspetor Copel.

O rebaixamento do óleo deverá ser realizado simultaneamente com a complementação de ar seco (Ponto de orvalho inferior a $-45,5$ °C).

A troca das vedações deverá realizada com condições climáticas favoráveis, sem chuva e com umidade relativa do ar inferior a 70%.

Em todo momento que o transformador estiver sem óleo cobrindo sua parte ativa, deverá haver pressurização constante de ar super seco, com exceção da etapa de enchimento que deverá ser realizado sob vácuo.

O enchimento de óleo deverá ser realizado via válvula inferior, com fluxo reduzido.

O ajuste da temperatura da câmara de tratamento termo vácuo não poderá exceder a 65°C.

Para o vácuo antes do enchimento deverá ser respeitado o tempo mínimo de 72 horas de vácuo, contados após o transformador estar sob pressão de 1 Torr ou menos (pressão deverá ser mantida durante todo processo de vácuo). O tanque, radiadores e conservador suportam vácuo pleno. Atentarse que o conservador possui bolsa, fazer as manobras necessárias de interligação da bolsa com o conservador evitando o rompimento dela.

Após enchimento deverá ser realizado a circulação do óleo, sob tratamento, de no mínimo três vezes o volume de óleo do transformador.

Após o processo de circulação do óleo, deverá ser respeitado intervalo mínimo de 24h e posteriormente ser realizado o processo de desaeração.

Os ensaios elétricos poderão ser realizados simultaneamente ao processo de desaeração.

Todas as vedações devem ser do tipo Fluorsilicone ou Viton e possuir certificado de compatibilidade com óleo mineral isolante, conforme critérios estabelecidos na NBR 14274.

Todas as vedações deverão ser fornecidas com os seus respectivos certificados de compatibilidade com antecedência mínima de 30 dias antes do início das atividades.

A lista de vedações, contidas no item 11.1 Lista de Vedações (para 1 transformador) desta ET, apresenta o conjunto de vedações necessárias para a manutenção de um transformador, portanto deverão ser providenciados quatro conjuntos de vedações, sendo este número suficiente para a execução das atividades. Cabe a CONTRATADA providenciar material sobressalente no caso de algum dano na vedação durante a instalação.

A contratada deverá realizar a inspeção e revisão nas caixas de TCs.

A substituição das caixas de TCs avariadas identificadas deverá ser autorizada pelo fiscal Copel.

Inserido ao protocolo 19.186.263-5 por: Gerson de Paula Lopes em: 17/08/2022 07:28. As assinaturas deste documento constam às fls. 543a. A autenticidade deste documento pode ser validada no endereço: <https://www.eprotocolo.pr.gov.br/spiweb/validarDocumento> com o código: 1ecc99c0c5fcd7bbaa640ee16ac11.



Não será aceito o uso de "colas" para auxiliar a fixação das vedações em suas posições de trabalho.

NÃO SERÃO ACEITAS VEDAÇÕES DO TIPO BORRACHA NITRILICA.

A CONTRATADA deverá adotar os cuidados necessários para evitar que tanto a tampa superior e o tanque não sofram deformações durante o processo de substituição da vedação da tampa superior.

6. ENSAIOS

Após o transformador montado, deverão ser executados os seguintes ensaios:

- Resistência de isolamento (AT/M, AT/BT, BT/M);
- Relação de transformação no tap de utilização atual;
- Resistência de enrolamento (Enrolamentos de AT e BT);
- Ensaios de Polaridade, relação de transformação e resistência de enrolamento nos TCs.
- Análise do óleo isolante após tratamento e antes da energização: Análises Cromatográficas, Físico-químicas e teor de PCB;

Como grandezas utilizadas para avaliação do tratamento do óleo, deverá ser atendido o exposto na tabela 04 da NBR 10576/2017.

No caso do óleo isolante, será feita, pela COPEL, uma coleta antes da manutenção para critério de comparação de teor de PCB. A CONTRATADA terá de enviar mesmo assim um laudo atestando que os equipamentos que possuem óleo e que terão contato com o óleo do transformador (ex: máquina de manuseio e tratamento de óleo mineral isolante) estão dentro de limites aceitáveis de PCB (abaixo de 2 ppm, ou seja, isento de PCB).

Caso o índice de PCB aumente em comparação a amostra anterior ao serviço, cabe a CONTRATADA fazer a regeneração e tratamento ou até mesmo a substituição do óleo, dependendo do grau de contaminação.

7. OBSERVAÇÕES

A usina conta com quadro de serviço auxiliar com barramento de 380V trifásico e carga de 100ª com neutro acessível. Caso a CONTRATADA necessite de carga extra ou outra tensão, ela deverá prever fonte suficiente para atender seus equipamentos.

Durante todo o período em que o transformador estiver aberto deverá manter-se uma vazão constante de ar super seco com pressão positiva dentro do transformador a fim de se evitar a entrada de umidade do meio externo e contaminação do papel do enrolamento.

Não existe serviço de ar comprimido e nem secador de ar disponível no local. Fica a critério da CONTRATADA o método que achar conveniente para pressurização com ar super seco.

Todas vedações devem ser do tipo Flurossilicone ou Viton e possuir certificado de compatibilidade com óleo mineral isolante, conforme critérios estabelecidos na NBR 14274.

NÃO SERÃO ACEITAS VEDAÇÕES DO TIPO BORRACHA NITRILICA.

Devido à proximidade do local de movimentação e manutenção dos transformadores com a jusante da barragem (Rio Tibagi), a contratada deverá apresentar um plano de contingência e adotar medidas preventivas para a contenção de possíveis vazamentos de óleo, bem como a

Inserido ao protocolo 19.186.263-5 por: Gerson de Paula Lopes em: 17/08/2022 07:28. As assinaturas deste documento constam às fls. 543a. A autenticidade deste documento pode ser validada no endereço: <https://www.eprotocolo.pr.gov.br/spiweb/validarDocumento> com o código: 1ecc99c0c5fcaad7bbaa6400ee16ac11.

correta destinação dos materiais contaminados com óleo mineral isolante.

8. VISITA TÉCNICA

Sugere-se a todos os proponentes a realização de visita técnica à UHE GJC para avaliação local do transformador.

A CONTRATADA não poderá alegar desconhecimento do ambiente de trabalho nem dos equipamentos sob intervenção.

9. CONTROLE DE QUALIDADE

A CONTRATADA deverá fornecer todos os métodos de controle de qualidade dos principais materiais empregados nos serviços do fornecimento, incluindo os respectivos limites de aceitabilidade.

Deverá ter também meios que garantam a contenção de óleo isolante no caso de vazamentos durante a manutenção.

10. GARANTIA

A garantia dos serviços executados será de 24 (vinte e quatro) meses contados a partir da data de conclusão dos serviços executados de substituição das vedações apontados no Boletim de Medição respectivo.

11. ANEXOS

11.1 Lista de Vedações (para 1 transformador)

Item	Denominação	Quantidade	Dimensão (mm)
1	Fechamento Tanque/Tampa	1	Ø13 x 28018
2	Buchas BT - Comem 24kV/8000A	3	VER FABRICANTE
3	Tampas canecos BT	3	Ø6 x ØH38 x Øe450
4	Conexão Tanque/Radiador	96	Ø5,35 x Ø191,44 x Øe102,1
5	Bujões de sangria dos radiadores	48	ESP.3 x Ø121 x Øe30
6	Janela de Inspeção (400 x 900)	2	Ø6 x 2345
7	Janela de Inspeção Ø250	1	Ø6 x Ø1270 x Øe282
8	Válvula Ø4"	2	Ø5,33 x Ø1142,24 x Øe152,9
9	Caixa saída TC's x2	1	VER FABRICANTE
10	Válvula esfera inferior/superior Ø2"	4	Ø5,33 x Ø188,27 x Øe98,93
11	Conexão tubo/flange acionamento CST	1	Ø5,33 x Ø1100,97 x Øe111,63
12	Fechamento conservador	1	Ø10 x Ø1220 x Øe1240
13	Tampa conexão da bolsa	1	ESP.4 x Ø137 x Øe112
14	Indicador de nível de óleo axial	1	VER FABRICANTE
15	Tampa conexão da bolsa	1	Ø6 x Ø1178 x Øe190
16	Tubulação do relé e válvula Ø3"	7	Ø5,33 x Ø123,19
17	Válvula esfera inferior/superior Ø1"	4	Ø3,53 x Ø156,74 x Øe67,4
18	Válvula esfera Ø3/4" - tubulação secador	4	Ø3,53 x Ø147,22 x Øe54,28
19	Tubulação do secador	1	Ø3,53 x Ø147,22 x Øe54,28

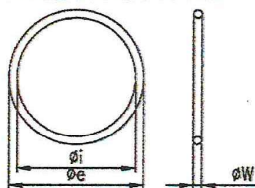
Inserido ao protocolo 19.186.263-5 por: Gerson de Paula Lopes em: 17/08/2022 07:28. As assinaturas deste documento constam às fls. 543b. A autenticidade deste documento pode ser validada no endereço: <https://www.eprotocolo.pr.gov.br/spiweb/validarDocumento> com o código: 1ecc990c5fcdad7bba6400ee16ac11.



CRUZEIRO DO SUL

20	Válvula esfera Ø3/4" - equalização bolsa	3	Ø3,53 x Ø147,22 x Øe54,28
21	Janela inspeção Ø400	1	Ø6 x Ø1411,5 x Øe423,5
22	Tampa e repartição caneco AT	6	Ø6 x Ø1689 x Øe701
23	Bucha AT - WTXF 1.050KV 800A	3	Ø6 x Ø1343 x Øe355
24	Tampa e repartição canexo H0	2	Ø6 x Ø1430 x Øe442
25	Bucha H0 - GOB 380 KV 800A	1	Ø6 x Ø1146 x Øe158
26	Janela inspeção Ø630	2	Ø6 x Ø1643 x Øe655
27	Janela inspeção Ø400	4	Ø6 x Ø1412,5 x Øe424
28	Caixa saída TC's H0 - H1 - H2 - H3	5	VER FABRICANTE
29	Tubulação do DAP	1	Ø5,35 x Ø1164,47 x Øe175,13
30	DAP - 200T	1	VER FABRICANTE
31	Tampa aterramento do núcleo	1	Ø6 x Ø1240 x Øe252
32	Bucha aterramento do núcleo	2	ESP.4 x Ø133 x Øe45
33	Tubulação de gás	7	Ø3,53 x Ø131,34 x Øe38,4
34	Bujões de sangria janelas de inspeção	6	ESP.3 x Ø121 x Øe30

DIMENSÕES DAS GAXETAS TIPO O'RING:



DIMENSÕES DAS GAXETAS DE LENÇÓIS DE BORRACHA:

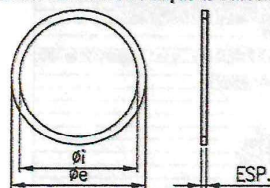


Figura 3 - Detalhes dimensional gaxetas

11.2 Figuras orientativas

P

Inserido ao protocolo 19.186.263-5 por: Gerson de Paula Lopes em: 17/08/2022 07:28. As assinaturas deste documento constam às fls. 543a. A autenticidade deste documento pode ser validada no endereço: <https://www.eprotocolo.pr.gov.br/spiweb/validarDocumento> com o código: 1ecc99c0c5fcfad7bbaa6400ee16ac11.



CRUZEIRO DO SUL

Pos.	Qtd.	Descrição
01	02	BUCHA ALTA TENSÃO WDF 1000/800 C/ TERMINAL PNO LISO 430
02	01	BUCHA INTERIO ALTA TENSÃO CDB 300/800 C/ TERMINAL PNO LISO 430
03	03	BUCHA BAIXA TENSÃO 24.30V/800A C/ TERMINAL PNO LISO 478
04	02	PLAQUE PARA ALCIVAMENTO DA BARRA TENSÃO
05	01	BARRA DE ALCIVAMENTO DO NÚCLEO (425 X 76,5mm) E/ CONDOR PARA 2 CABOS DE 70 A 240 mm ²
06	01	PLACA DE IDENTIFICAÇÃO
07	01	ESCALADA DE ACESSO AO RELE BUCHAZ 2 E VÁLVULAS
08	02	ABERTURA P/ INSPEÇÃO INTERNA INDICANDO (LIGARMENTE DIFUSAS)
09	01	ESCA DE COMANDO E CONTROLE DO TRANSFORMADOR
10	01	MONITOR DE TEMPERATURA
11	01	ISOLADOR SUPORTE DA BARRA DE NEUTRO DE ALTA TENSÃO
12	04	PROMISO PARA INSTALAÇÃO DE SENSOR DE TEMPERATURA
13	24	TRANSFORMADOR DESTACÁVEL COM OLHA DE SUSPENSÃO
14	12	INDICENTRALIZADOR
15	01	INDICADOR MAGNÉTICO DE NÍVEL DO OLHO DO TANQUE PRINCIPAL
16	01	RAMPA APROPRIADA AO TANQUE PRINCIPAL
17	01	RELE DETECTOR DE GÁS TIPO BUCHAZ
18	01	DISPOSITIVO P/ ALIVIO DE PRESSÃO C/ DREXIONADOR DE OLHO
19	01	PROMISO PARA INSTALAÇÃO DE SENSOR DE TEMPERATURA (MOTOR)
20	48	VÁLVULA DO INDICADOR DESTACÁVEL TP 48" (TIPO BOMBOLEIA)
21	02	VÁLVULA DO RELE DETECTOR DE GÁS TP 48" (TIPO ESPERA) COM JAVANTE E COINHA A MONTAR
22	01	VÁLVULA P/ DRENAGEM, FILTRO PRESSÃO TP 48" (TIPO ESPERA)
23	01	VÁLVULA P/ DRENAGEM E FILTRO PRESSÃO TP 48" (TIPO ESPERA) C/ REDUÇÃO PARA 81/4"
24	01	VÁLVULA SUPERIOR PARA FILTRO PRESSÃO E AQUECIMENTO TP 48" (TIPO ESPERA)
25	01	VÁLVULA P/ DRENAGEM DO CONDENSADOR DO TRANS. TP 48" (TIPO ESPERA)
26	01	VÁLVULA P/ DRENAGEM DO CONDENSADOR DO TRANS. TP 81" (TIPO ESPERA)
27	01	VÁLVULA P/ DRENAGEM DO CONDENSADOR DO TRANS. E BUBBLER DE BOMBOLA TP 81/4" (TIPO ESPERA)
28	01	ABERTURA P/ INSPEÇÃO DO CONDENSADOR BAIXO
29	01	CONDENSADOR DE OLHO C/ OLHA DE SUSPENSÃO E BOLSA DE BOMBOLA
30	02	ESCALADA DE 48 COM SUB-ESCA DO CONDENSADOR DO TRANSFORMADOR
31	01	ALCIVAMENTO DO COMUTADOR SEM TENSÃO
32	01	ALCIVAMENTO DO NÚCLEO
33	02	CONDOR DE ALCIVAMENTO DO TANQUE PARA 2 CABOS DE 70 A 240 mm ² (LADOS OPOTOS DA BARRA)
34	04	OLHAL P/ SUSPENSÃO DA BARRA
35	04	OLHAL P/ SUSPENSÃO DO TRANSFORMADOR COMPLETO
36	04	OLHAL P/ TANCÃO
37	04	APÓIO P/ NÚCLEO
38	04	BARRA FLANGIADA BOMBEIÇAL
39	02	ABERTURA P/ VISÃO DA PARTE ALTA BARRA
40	04	ABERTURA P/ INSPEÇÃO DA PARTE ALTA BARRA
41	01	ABERTURA P/ INSPEÇÃO DO COMUTADOR BARRA
42	05	TERMINAL PARA ALCIVAMENTO DO DUTO DE BT
43	01	PROMISO PARA SENSOR DE SUPORTA DE BARRA
44	20	PROMISO PARA BARRA GRUPO

Figura 4 - Lista de componentes similar

[Handwritten signature]

Inserido ao protocolo 19.186.263-5 por: Gerson de Paula Lopes em: 17/08/2022 07:28. As assinaturas deste documento constam às fls. 543a. A autenticidade deste documento pode ser validada no endereço: <https://www.eprotocolo.pr.gov.br/spiweb/validarDocumento> com o código: 1ecc59c0c5fcd7bbae6400ee16ac11.



CRUZEIRO DO SUL

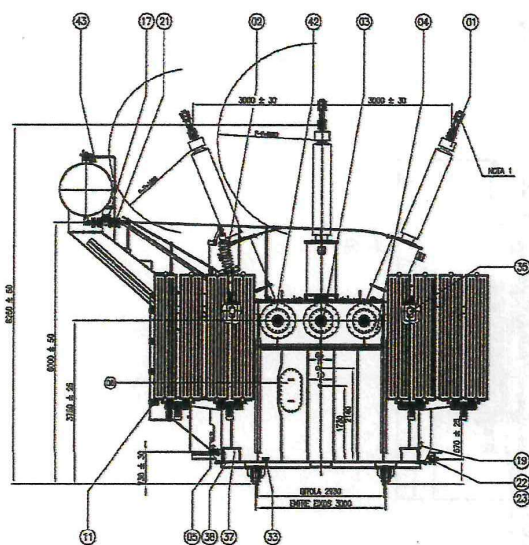


Figura 5 - Vista face das buchas de BT

(Handwritten signature)

Inserido ao protocolo 19.186.263-5 por: **Gerson de Paula Lopes** em: 17/08/2022 07:28. As assinaturas deste documento constam às fls. 543a. A autenticidade deste documento pode ser validada no endereço: <https://www.eprotocolo.pr.gov.br/spiweb/validarDocumento> com o código: 1ecc99c0c5fcfad7bbaa6400ee16ac11.

Assinatura Avançada realizada por: **Gerson de Paula Lopes** em 24/08/2022 16:01. Inserido ao protocolo 19.186.263-5 por: **Gerson de Paula Lopes** em: 24/08/2022 16:01. Documento assinado nos termos do Art. 38 do Decreto Estadual nº 7304/2021. A autenticidade deste documento pode ser validada no endereço: <https://www.eprotocolo.pr.gov.br/spiweb/validarDocumento> com o código: 9808c5a1fac4f5c39428a9214d74a586.

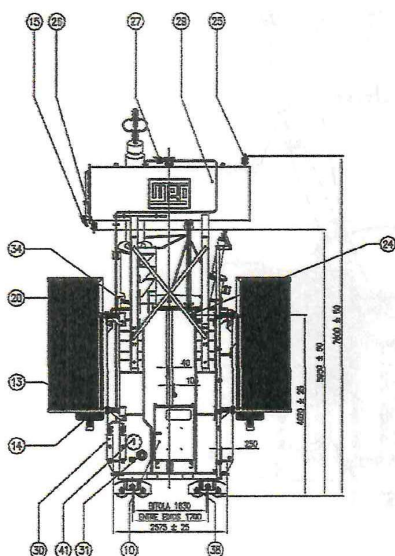


Figura 6 - Vista lateral do transformador

Inserido ao protocolo 19.186.263-5 por: **Gerson de Paula Lopes** em: 17/08/2022 07:28. As assinaturas deste documento constam às fls. 543a. A autenticidade deste documento pode ser validada no endereço: <https://www.eprotocolo.pr.gov.br/spiweb/validarDocumento> com o código: 1ecc99c0c5fcd7bba6400ee16ac11.

2



CRUZEIRO DO SUL

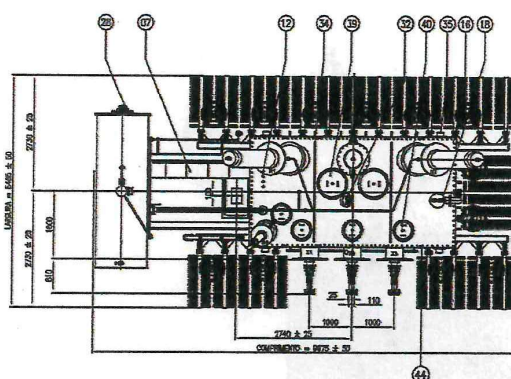


Figura 7 - Vista superior do transformador

Inserido ao protocolo 19.186.263-5 por: **Gerson de Paula Lopes** em: 17/08/2022 07:28. As assinaturas deste documento constam às fls. 543a. A autenticidade deste documento pode ser validada no endereço: <https://www.eprotocolo.pr.gov.br/spiweb/validarDocumento> com o código: 1ecc99c0c5fcfad7bbaa6400ee16ac11.



CRUZEIRO DO SUL

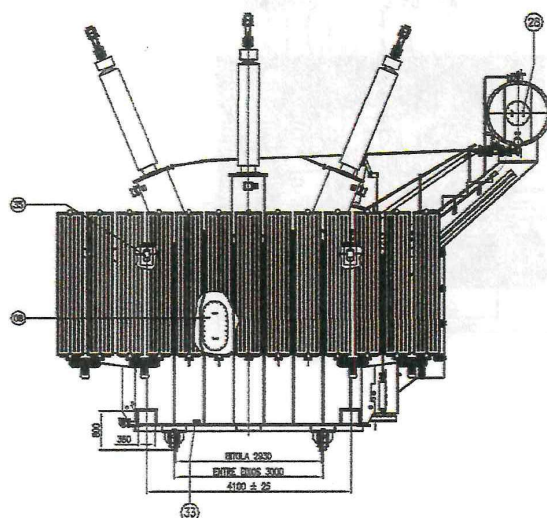


Figura 8 - Vista frontal do transformador

Inserido ao protocolo 19.186.263-5 por: **Gerson de Paula Lopes** em: 17/08/2022 07:28. As assinaturas deste documento constam às fls. 543a. A autenticidade deste documento pode ser validada no endereço: <https://www.eprotocolo.pr.gov.br/spiweb/validarDocumento> com o código: 1ecc99c0c5fcd75bba6400ee16ac11.

Assinatura Avançada realizada por: **Gerson de Paula Lopes** em 24/08/2022 16:01. Inserido ao protocolo 19.186.263-5 por: **Gerson de Paula Lopes** em: 24/08/2022 16:01. Documento assinado nos termos do Art. 38 do Decreto Estadual nº 7304/2021. A autenticidade deste documento pode ser validada no endereço: <https://www.eprotocolo.pr.gov.br/spiweb/validarDocumento> com o código: 9808c5a1fac4f5c39428a9214d74a586.



CRUZEIRO DO SUL



Figura 9 - Detalhe das buchas de BT



Figura 10 - Detalhe vista lateral

Inserido ao protocolo 19.186.263-5 por: **Gerson de Paula Lopes** em: 17/08/2022 07:28. As assinaturas deste documento constam às fls. 543a. A autenticidade deste documento pode ser validada no endereço: <https://www.eprotocolo.pr.gov.br/spiweb/validarDocumento> com o código: 1ecc99c0c5fcfad7hbaa6400ee16ac11.



CRUZEIRO DO SUL

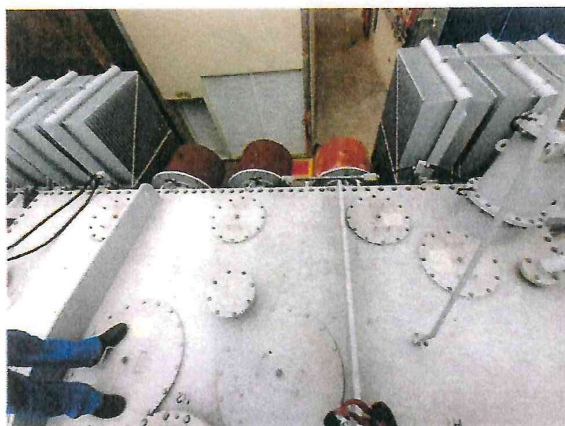


Figura 11 - Detalhe das janelas de inspeção na tampa superior

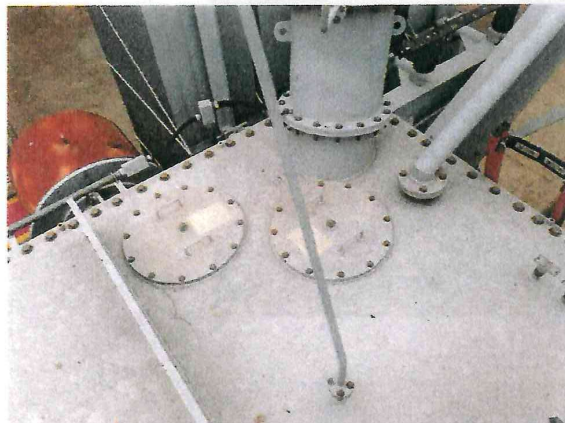


Figura 12- Detalhe das janelas de inspeção na tampa superior e caneco da H0 e tubulação rele 637

Inserido ao protocolo 19.186.263-5 por: **Gerson de Paula Lopes** em: 17/08/2022 07:28. As assinaturas deste documento constam às fls. 543a. A autenticidade deste documento pode ser validada no endereço: <https://www.eprotocolo.pr.gov.br/spiweb/validarDocumento> com o código: 1ecc99c0c5fcfad7bbas6400ee16ac11.



CRUZEIRO DO SUL

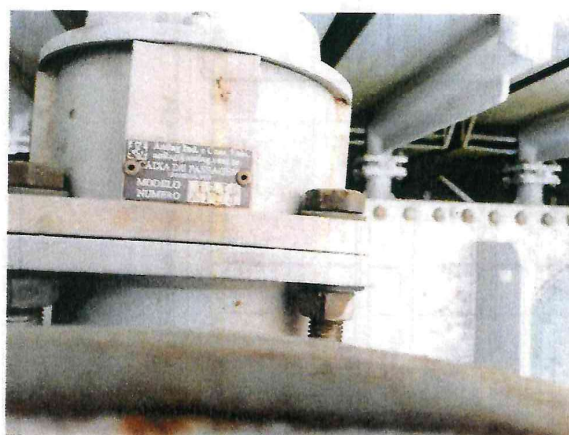


Figura 13 - Detalhe da caixa de passagem dos TCs das buchas de AT.

Inserido ao protocolo 19.186.263-5 por: Gerson de Paula Lopes em: 17/08/2022 07:28. As assinaturas deste documento constam às fls. 543a. A autenticidade deste documento pode ser validada no endereço: <https://www.eprotocolo.pr.gov.br/spiweb/validarDocumento> com o código: 1ecc99c0c5fcad7bbaa6400ee16ac11.



CRUZEIRO DO SUL

ANEXO 3
 LETRA DE PREÇO - LOTE 3

ITEM	DESCRIÇÃO DO SERVIÇO	UNID	QTDE	VALOR UNITÁRIO (R\$)	%	VALOR TOTAL (R\$)
SERVIÇO DE MANUTENÇÃO DOS TRANSFORMADORES						
1.1	Manutenção preventiva e corretiva dos transformadores de distribuição de 100kV, 150kV e 230kV, incluindo mão de obra especializada, materiais, transporte, deslocamento, ferramentas, equipamentos, etc.	04	04	R\$ 183.000,00	9%	R\$ 732.000,00
1.2	Manutenção preventiva e corretiva dos transformadores de distribuição de 100kV, 150kV e 230kV, incluindo mão de obra especializada, materiais, transporte, deslocamento, ferramentas, equipamentos, etc.	04	04	R\$ 132.000,00	9%	R\$ 528.000,00
MORTELIZAÇÃO / DESMORTELIZAÇÃO PARA A MANUTENÇÃO DOS 3 TRANSFORMADORES						
4.1	Mortelização / desmortelização para a manutenção dos transformadores de 100kV, 150kV e 230kV, incluindo mão de obra especializada, materiais, transporte, deslocamento, ferramentas, equipamentos, etc.	04	04	R\$ 20.000,00	9%	R\$ 80.000,00
OUTROS VALORES PARA REFERÊNCIA NO CONTRATO						
5.1	Força de trabalho	01	01	R\$ 10.000,00		
5.2	Material de consumo	01	01	R\$ 10.000,00		
5.3	Material de manutenção	01	01	R\$ 10.000,00		
5.4	Material de transporte	01	01	R\$ 10.000,00		
5.5	Material de comunicação	01	01	R\$ 10.000,00		
5.6	Material de segurança	01	01	R\$ 10.000,00		
5.7	Material de limpeza	01	01	R\$ 10.000,00		
VALOR TOTAL - LOTE 3						R\$ 1.880.000,00
BAZÃO SOCIAL: PROTERRA SERVIÇOS EM EQUIPAMENTOS ESTIMOS LTDA						
CNPJ: 26.837.289/0001-36						
ENDEREÇO/TELEFONE: MAIL AV CARIL MOYRADO BARAL, Nº 555, SALA 17, JARDIM CARMELITA, 71600-000, VENTURA, RS						

OBSERVAÇÕES:

Inserido ao protocolo 19.186.263-5 por: Gerson de Paula Lopes em: 17/08/2022 07:28. As assinaturas deste documento constam às fls. 543a. A autenticidade deste documento pode ser validada no endereço: <https://www.eprotocolo.pr.gov.br/spiweb/validarDocumento> com o código: 1ecc9b0c8d7bba6f0bea65c11.



Documento: **CONTRATOCECS0007_2022PROTRAFO.pdf**.

Assinatura Qualificada realizada por: **Luiz Fernando Prates de Oliveira** em 17/08/2022 09:52, **Luiz Carlos Bubiniak** em 18/08/2022 10:23.

Assinatura Avançada realizada por: **Gerson de Paula Lopes** em 17/08/2022 07:29.

Inserido ao protocolo **19.186.263-5** por: **Gerson de Paula Lopes** em: 17/08/2022 07:28.



Documento assinado nos termos do Art. 38 do Decreto Estadual nº 7304/2021.

A autenticidade deste documento pode ser validada no endereço:
<https://www.eprotocolo.pr.gov.br/spiweb/validarDocumento> com o código:
1ecc99c0c5fcfad7bbaa6400ee16ac11.



ePROTOCOLO



Documento: **CONTRATO_CECS_00007_2022_PROTRAF0_ASSINADO.pdf**.

Assinatura Avançada realizada por: **Gerson de Paula Lopes** em 24/08/2022 16:01.

Inserido ao protocolo **19.186.263-5** por: **Gerson de Paula Lopes** em: 24/08/2022 16:01.



Documento assinado nos termos do Art. 38 do Decreto Estadual nº 7304/2021.

A autenticidade deste documento pode ser validada no endereço:
<https://www.eprotocolo.pr.gov.br/spiweb/validarDocumento> com o código:
9808c5a1fac4f5c39428a9214d74a586.



CRUZEIRO DO SUL



CONTRATO CECS N° 0007/2022

OBJETO: Serviços de engenharia de manutenção para a troca de vedações diversas em quatro transformadores elevador trifásico 130,4 MVA, 13,8 kV – 230 kV da Usina Hidrelétrica Governador Jayme Canet Júnior (UHE GJC), com o fornecimento de materiais, conforme Especificação Técnica para Manutenção dos Transformadores Elevadores da UHE GJC, Anexo 1 do Edital.

FORNECEDOR: PROTRAFO Serviços em Equipamentos Elétricos LTDA
Telefone: (11) 4156-7015
e-mail: vendas@protrafo-service.com.br
Contato: Sr. Carlos Yoshito Seguiura

Inserido ao protocolo 19.186.263-5 por: Gerson de Paula Lopes em: 17/08/2022 07:28. As assinaturas deste documento constam às fls. 543a. A autenticidade deste documento pode ser validada no endereço: <https://www.eprotocolo.pr.gov.br/spiweb/validarDocumento> com o código: 1ecc99c0c5fcad7bbaa6400ee16ac11.


CRUZEIRO DO SUL

CONSÓRCIO ENERGÉTICO CRUZEIRO DO SUL - CECS, constituído conforme Contrato de Constituição de Consórcio registrado na Junta Comercial do Estado do Paraná, inscrito no CNPJ/MF sob o nº. 08.587.195/0001-20, com sede em Curitiba, no Estado do Paraná, na Rua Comendador Araújo, 143, 19º andar, em prol das consorciadas **COPEL GERAÇÃO E TRANSMISSÃO S. A.**, sociedade por ações, subsidiária integral da **Companhia Paranaense de Energia – COPEL**, com sede em Curitiba, no Estado do Paraná, na Rua José Izidoro Biazzetto, 158, inscrita no CNPJ/MF sob nº. 04.370.282/0001-70, e **Companhia de Geração e Transmissão de Energia Elétrica do Sul do Brasil – Eletrobrás CGT Eletrosul**, doravante denominada **CGT Eletrosul**, concessionária de serviços públicos de energia elétrica, com sede em Florianópolis, no Estado de Santa Catarina, na Rua Deputado Antônio Edu Vieira, 999, bairro Pantanal, inscrita no CNPJ/MF sob nº. 02.016.507/0001-69, neste ato representado por seu Superintendente Geral, **Sr. Luiz Fernando Prates de Oliveira**, portador da Cédula de Identidade nº 3.484.845-9 SSP/PR., inscrito no CPF/MF sob o nº 547.169.189-04 e por seu Superintendente Administrativo/Financeiro, **Sr. Luiz Carlos Bubiniak**, portador da Cédula de Identidade nº. 3.441.277-4 SSP PR, inscrito no CPF/MF sob o nº. 549.352.459-72, doravante denominado simplesmente **CONTRATANTE** ou **CECS**, e **PROTRAFO Serviços em Equipamentos Elétricos LTDA**, situada na Avenida Calil Mohamed Rahal, 459, CEP 06.417-010, Vila São Vicente, cidade de Barueri, Estado de São Paulo, inscrita no CNPJ/MF nº 26.837.290/0001-16, doravante denominada simplesmente **CONTRATADA**, representada como ao final assinado, têm entre si acordado o presente Contrato para a realização dos serviços objeto da Cláusula Primeira, mediante as seguintes Cláusulas e condições:

Cláusula I – OBJETO

1. Contratação de empresa especializada para a realização de:

Serviços de engenharia de manutenção para a troca de vedações diversas em quatro transformadores elevador trifásico 130,4 MVA, 13,8 kV – 230 kV da Usina Hidrelétrica Governador Jayme Canet Júnior (UHE GJC), com o fornecimento de materiais, conforme Especificação Técnica para Manutenção dos Transformadores Elevadores da UHE GJC, Anexo 1 do Edital.

2. A caracterização geral do objeto contratual apresentada nesta CLÁUSULA não limita, de forma alguma, a responsabilidade da **CONTRATADA** em executar todos os serviços, requeridos pelos **DOCUMENTOS DE CONTRATO**, de forma a se obter um perfeito desempenho de todo o objeto contratado.

3. Este **CONTRATO** é decorrente Pregão Eletrônico CECS nº 003/2022 e da Lista de Preços (anexo 3) de agosto/2022.

CLÁUSULA II - TERMINOLOGIA

Nos **DOCUMENTOS DE CONTRATO** ou em quaisquer outros documentos a eles referentes, os termos e expressões, no singular ou no plural, terão a intenção e o significado adiante definidos:

CONTRATANTE ou **CECS** – Consórcio Energético Cruzeiro do Sul;

CONTRATADA - Empresa à qual tenha sido adjudicado o **CONTRATO**, incluindo os seus representantes

Inserido ao protocolo 19.186.263-5 por: **Gerson de Paula Lopes** em: 17/08/2022 07:28. As assinaturas deste documento constam às fls. 543a. A autenticidade deste documento pode ser validada no endereço: <https://www.eprotocolo.pr.gov.br/spiweb/validarDocumento> com o código: 1ecc99c05fcaf7bbaa6400ee16ac11.



legais, sucessores e cessionários;

CONTRATO - Acordo formal celebrado entre o **CECS** e a **CONTRATADA**, consubstanciando os direitos e obrigações das partes;

DOCUMENTOS DE COBRANÇA - Documentos a serem apresentados para pagamento, conforme Cláusula X - Pagamentos;

DOCUMENTOS DE CONTRATO - Documentos que definem os direitos e obrigações entre o Consórcio Energético Cruzeiro do Sul - **CECS** e a **CONTRATADA**, constituindo um todo único e indissociável, para todos os efeitos de direito;

ESPECIFICAÇÕES TÉCNICAS - Documentos emitidos pelo **CECS** e partes integrantes dos **DOCUMENTOS DE CONTRATO**, que estabelecem os requisitos de procedimentos técnicos necessários ao cumprimento do objeto do **CONTRATO**;

INSTRUÇÕES DE SEGURANÇA - Informações sobre Segurança do Trabalho, repassadas aos **CONTRATADOS** verbalmente ou por escrito quando da realização da reunião de integração, antes do início dos serviços;

PROPOSTA - Conjunto completo de documentos, compreendendo todos os dados e informações relacionadas com o objeto desta Licitação, incluindo os preços, Apêndices e Anexos, e outras informações complementares apresentadas pela **CONTRATADA**;

PRESTAÇÃO DE SERVIÇOS - Todos os serviços necessários para a execução do presente **CONTRATO**, observados com os **DOCUMENTOS DE CONTRATO**, inclusive, quando for o caso, a mão-de-obra, materiais, suprimentos, instalações, administração, supervisão, equipamentos, ferramentas, transportes e serviços complementares objetos deste **CONTRATO**;

Os títulos das **CLÁUSULAS**, parágrafos e seções não limitarão ou afetarão os significados dos **DOCUMENTOS DE CONTRATO**.

Cláusula III – DOCUMENTOS INTEGRANTES DO CONTRATO

1. Fazem parte Integrante do presente **CONTRATO**, como se nele estivessem transcritos, os seguintes documentos:
 - a) A proposta da **CONTRATADA**;
 - b) Especificação Técnica para Manutenção dos Transformadores Elevadores da UHE GJC;
 - c) Termo de Adesão (Carta Correntista) das Consorciadas.
2. Tais documentos terão validade independentemente de transcrição, salvo no que, eventualmente, conflitarem com os termos deste **CONTRATO**, caso em que prevalecerão as estipulações constantes do instrumento contratual.
3. Os documentos referidos definem os direitos e as obrigações do **CECS** e da **CONTRATADA**.
4. Os textos dos **DOCUMENTOS DE CONTRATO** são correlatos, remissivos e complementares, e a execução

Inserido ao protocolo 19.186.263-5 por: Gerson de Paula Lopes em: 17/08/2022 07:28. As assinaturas deste documento constam às fls. 543a. A autenticidade deste documento pode ser validada no endereço: <https://www.eprotocolo.pr.gov.br/spiweb/validarDocumento> com o código: 1ecc99c0c5fcfad7bbaa6400ee16ac11.



CRUZEIRO DO SUL

de qualquer serviço, eventualmente indicado em somente um deles, poderá vir a ser exigida, a critério do **CECS**, como se constasse de todos.

5. O deslocamento, a omissão e/ou a adição de letras ou sinais não poderão alterar a intenção dos textos impressos, que nos **DOCUMENTOS DE CONTRATO** serão considerados como um todo e não isoladamente.
6. As expressões "a custa da **CONTRATADA**", "por conta da **CONTRATADA**", "sem ônus para o **CECS**" e outras semelhantes, significam que pelo **CECS** nada será pago por tais serviços, os quais estão incluídos nos Preços Unitários e Totais, indicados nos **DOCUMENTOS DE CONTRATO**.
7. No caso de surgir qualquer ambiguidade ou dúvida na interpretação dos textos dos **DOCUMENTOS DE CONTRATO**, ou qualquer discrepância entre as diferentes partes de qualquer deles, ou se a **CONTRATADA** encontrar erros ou omissões, deverá comunicar o fato imediatamente, por escrito, ao **CECS**, antes da execução da parte dos serviços atingidos.
8. O **CECS**, por escrito, enviará as instruções ou interpretações necessárias para dirimir as ambiguidades, dúvidas ou discrepâncias porventura existentes.

CLÁUSULA IV - PRAZOS DE VIGÊNCIA E EXECUÇÃO

1. O prazo de vigência do presente **CONTRATO** é de 24 (vinte e quatro) meses, a contar da data de sua assinatura.
2. O prazo de execução dos serviços é de 23 (vinte e três) meses, contados a partir da assinatura do **CONTRATO**.
3. Os prazos de execução e de vigência, poderão ser prorrogados, durante a vigência contratual, com aquiescência do **CECS** e da **CONTRATADA**, por decisão do agente de fiscalização, por meio de apostilamento.
4. Mobilização/Desmobilização
 - OS 1 – Emissão no mínimo 30 dias antes do início das atividades condicionada a liberação do desligamento pelo ONS;
 - OS 2 – Emissão no mínimo 30 dias antes do início das atividades condicionada a liberação do desligamento pelo ONS;
 - OS 3 – Emissão no mínimo 30 dias antes do início das atividades condicionada a liberação do desligamento pelo ONS;
 - OS 4 – Emissão no mínimo 30 dias antes do início das atividades condicionada a liberação do desligamento pelo ONS;
5. O prazo de início das atividades de manutenção poderá ser reduzido a pedido do fornecedor, desde que seja de acordo das partes.
6. O prazo de execução da manutenção e testes de comissionamento de cada Ordem de Serviço – OS será de 20 dias corridos contados a partir da data da mobilização.

CLÁUSULA V – ALTERAÇÕES CONTRATUAIS

Inserido ao protocolo 19.186.263-5 por: Gerson de Paula Lopes em: 17/08/2022 07:28. As assinaturas deste documento constam às fls. 543a. A autenticidade deste documento pode ser validada no endereço: <https://www.eprotocolo.pr.gov.br/spiweb/validarDocumento> com o código: 1ecc99c0c5fca77bbaa6400ee16ac11.



O Contrato poderá ser alterado de acordo com o art. 81 da Lei 13.303/2016 e em consonância o item 10.2 do Regulamento Interno de Licitações e Contratos da consorciada COPEL GeT.

CLÁUSULA VI – SUSPENSÃO DOS SERVIÇOS

1. O **CECS** poderá, a qualquer tempo, suspender a execução em parte ou total dos serviços, desde que notifique por escrito à **CONTRATADA**, sobre a ocorrência de um dos eventos a seguir relacionados, sem a eles se limitar:

- 1.1 descumprimento de qualquer uma das disposições dos **DOCUMENTOS DE CONTRATO** que determina a execução do objeto do **CONTRATO**;
- 1.2 cometimento de faltas, erros, omissões ou ações com desídia na execução dos serviços;
- 1.3 recusa em acatar as ordens do **CECS**;
- 1.4 conduta inconveniente de qualquer profissional da **CONTRATADA** ou de suas subcontratadas;
- 1.5 constatação da má qualidade dos serviços prestados

2. Se a **CONTRATADA** não tomar as devidas providências para sanar as falhas que deram causa à suspensão dos serviços, o **CONTRATO** poderá ser rescindido, aplicando-se o disposto na **CLÁUSULA XXVIII – RESCISÃO DO CONTRATO**.

3. Nos casos de suspensão por mais de 15 (quinze) dias, além das despesas realmente efetuadas e devidamente comprovadas que, a critério do **CECS**, sejam decorrentes da interrupção, serão incluídas na medição intermediária que ocorrer, os serviços executados até a interrupção, a não ser que a suspensão tenha sido originada em decorrência de qualquer dos eventos descritos no item 1 desta Cláusula.

CLÁUSULA VII – PREÇOS

1. Pelos serviços objeto deste **CONTRATO**, a **CONTRATANTE** pagará à **CONTRATADA** o valor total de R\$ **942.000,00** (novecentos e quarenta e dois mil reais), assim definidos:

- 25% - Ordem de Serviço – OS 1;
- 25% - Ordem de Serviço – OS 2;
- 25% - Ordem de Serviço – OS 3;
- 25% - Ordem de Serviço – OS 4.

2. Quaisquer tributos criados, alterados ou extintos, após a assinatura deste instrumento, cuja base de cálculo seja o preço contratado, implicarão na revisão dos preços, em igual medida, para mais ou para menos, conforme o caso.

3. Nos preços já estão incluídos mão-de-obra, com planejamento e execução dos serviços, com elaboração, impressão e encadernação de relatórios, materiais, equipamentos (inclusive Equipamentos de Segurança para acesso as dependências do empreendimento), ensaios tecnológicos, despesas de viagens, transporte, seguros de qualquer natureza, perdas eventuais, despesas administrativas, lucros, tributos e demais encargos diretos e indiretos, necessários à perfeita execução dos serviços contratados.

4. É vedado à **CONTRATADA** pleitear qualquer adicional de preço por faltas ou omissões que porventura venham a ser constatadas em sua **PROPOSTA**.

Inserido ao protocolo 19.186.263-5 por: Gerson de Paula Lopes em: 17/08/2022 07:28. As assinaturas deste documento constam às fls. 543a. A autenticidade deste documento pode ser validada no endereço: <https://www.eprotocolo.pr.gov.br/spiweb/validarDocumento> com o código: 1ecc99c0c5cfad7bbaa6400ee16ac11.



CRUZEIRO DO SUL

5. Todos e quaisquer impostos, taxas e contribuições fiscais e para fiscais, inclusive os de natureza previdenciária, social e trabalhista, bem como emolumentos, ônus ou encargos de qualquer natureza, decorrentes da celebração deste **CONTRATO**, ou de sua execução, correrão única e exclusivamente por conta da **CONTRATADA**.

CLÁUSULA VIII – REAJUSTE

Os preços constantes do presente **CONTRATO** são firmes e irrevogáveis por um período de 12 (doze) meses, contados da data de apresentação da Proposta, e, transcorrido este prazo, os preços estabelecidos neste instrumento poderão ser reajustados, anualmente, pela variação do INPC – Índice Nacional de Preços ao Consumidor, divulgado pelo IBGE – Instituto Brasileiro de Geografia e Estatística ou outro índice oficial que vier a substituí-lo, tomando-se como base o mês anterior ao da apresentação da Proposta.

CLÁUSULA IX - FATURAMENTO

A **CONTRATADA** apresentará ao **CECS** a Nota Fiscal de Prestação de Serviços, adequada e corretamente emitida em nome do **CECS**, conforme abaixo indicado, **sob protocolo**, na sede Consórcio Energético Cruzeiro do Sul – CECS:

CONSORCIO ENERGÉTICO CRUZEIRO DO SUL
RUA COMENDADOR ARAÚJO Nº 143 – 19º ANDAR
CNPJ/MF: 08.587.195/0001-20
INSCRIÇÃO ESTADUAL: 90.451.429-20
CURITIBA – PARANÁ
CEP: 80.420-000

ou encaminhadas para o endereço eletrônico do CECS: nf.eletronica@usinaamaua.com.br

Observações:

1. A(s) Nota(s) Fiscal(is) de Prestação de Serviços, deverá(ão) ser emitida(s) pela **CONTRATADA** e apresentada(s) no **CECS** para protocolo, impreterivelmente, até o dia 20 (vinte) do mês de sua emissão, para possibilitar a retenção e recolhimento dos respectivos impostos, encargos e contribuições, dentro do(s) vencimento(s). Caso não seja possível, a Nota Fiscal/Fatura deverá ser emitida no mês subsequente, de maneira a atender referida exigência.

§ 1º O faturamento dos serviços será feito da seguinte forma:

- Os documentos de cobrança relativos à execução dos serviços deverão ser emitidos pela **CONTRATADA** para o **CECS**, conforme estabelecido na CLÁUSULA X – PAGAMENTO.
- Não serão aceitos documentos de cobrança emitidos por subcontratadas ou terceiros, contra o **CECS**.
- Os documentos de cobrança deverão ser emitidos por seus valores globais, de acordo com a autorização emitida, devendo discriminar nos mesmos, os seguintes dados:
 - Os serviços executados;
 - Número do **CONTRATO**;
 - Boletim de Medição;
 - No corpo da Nota Fiscal ou no espaço de observações, colocar os seguintes dizeres:
 - COPEL Geração e Transmissão S.A.: 51%;

Inserido ao protocolo 19.186.263-5 por: Gerson de Paula Lopes em: 17/08/2022 07:28. As assinaturas deste documento constam às fls. 543a. A autenticidade deste documento pode ser validada no endereço: <https://www.eprotocolo.pr.gov.br/spiweb/validarDocumento> com o código: 1ecc99c0c5fca77bbaa640ee26ac11.



• CGT ELETROSUL S.A.: 49%.

4. O **CECS** reserva-se o direito de descontar do faturamento, os débitos da **CONTRATADA**, as multas previstas na CLÁUSULA XI – PENALIDADES, deste **CONTRATO** e outras despesas devidas, de sua responsabilidade, que eventualmente venham a ocorrer.

5. Com relação ao ISS, Imposto sobre Serviços, o **CECS** adotará o determinado pela Lei Complementar nº 116/2003 e, no que couber, também a legislação municipal vigente no Município onde os serviços será executado.

6. A **CONTRATADA** deverá discriminar na nota fiscal, **quando aplicável**, a alíquota para o Imposto sobre Serviços – ISS exigida nos termos da Lei Complementar nº 116, de 31 de julho de 2003.

7. No que se refere à Legislação Tributária Federal, a **CONTRATADA** deverá observar que o **CECS** está sujeito às disposições do artigo 64 da Lei nº 9.430, de 27/12/1996 e artigo 34 da Lei nº 10.833, de 29/12/2003, que tratam da retenção na fonte do Imposto de Renda, da CSLL, da COFINS e da contribuição para o PIS/PASEP.

7.1. De acordo com as disposições da Lei nº 10.833, de 29/12/2003, nos termos de seus Artigos 34, 35, 36 e 93, Inciso II, o **CECS** efetuará, quando aplicável, a retenção de Imposto de Renda – IR, Contribuição Social sobre o Lucro Líquido – CSL, da COFINS e da Contribuição para o PIS/PASEP.

7.2. Caso a **CONTRATADA** não esteja sujeita à retenção, conforme definição do Artigo 25, da Instrução Normativa SRF 306, de 12 de março de 2003, deverão ser observadas as formalidades necessárias, de acordo com o artigo 26 desta mesma Instrução. Neste caso, a documentação deverá ser encaminhada juntamente com o documento de cobrança.

7.3. Ocorrendo a ausência da documentação comprobatória que respalde a dispensa de retenção, esta será efetuada, respeitando-se os princípios legais em vigor.

8. A **CONTRATADA** deverá detalhar o(s) tributo(s) incidente(s) e respectiva(s) alíquota(s).

9. Caso seja constatada alguma irregularidade na fatura emitida pela **CONTRATADA** ou nos documentos que a integram, esta será devolvida para as devidas correções.

10. A(s) Nota(s) Fiscal(is)/Fatura(s) deverão obedecer ao acima descrito, sob pena de ser(em) devolvida(s) para as devidas correções.

1º Caso a(s) Nota(s) Fiscal(is)/Fatura(s) seja(m) devolvida(s) para correção, considerar-se-á a data do último protocolo para efeito de prazo para pagamento.

2º A **CONTRATADA** deverá constar na Nota Fiscal/Fatura o endereço mencionado acima.

CLÁUSULA X – PAGAMENTOS

1. Os documentos de cobrança deverão ser enviados pela **CONTRATADA**, em 01 (uma) via original, para processamento e providências do pagamento, ao seguinte endereço:

Inserido ao protocolo 19.186.263-5 por: Gerson de Paula Lopes em: 17/08/2022 07:28. As assinaturas deste documento constam às fls. 543a. A autenticidade deste documento pode ser validada no endereço: <https://www.eprotocolo.pr.gov.br/spiweb/validarDocumento> com o código: 1ecc99c0c5fca77bba6400ee16ac11.

Consórcio Energético Cruzeiro do Sul - CECS.

Superintendência Administrativa – Financeira
Rua Comendador Araújo, 143 – 19º andar
CEP 80420-000 – Curitiba – PR

ou encaminhadas para o endereço eletrônico do CECS: nf.eletronica@usinamaua.com.br

2. Os pagamentos dos documentos de cobrança serão efetuados pelas Consorciadas COPEL e CGT ELETROSUL, através de crédito em conta corrente, constante no Termo de Adesão da CGT Eletrosul e Cadastro Correntista da Copel, anexos deste instrumento contratual, em **30 (trinta) dias**, contados a partir da data de protocolo do documento de cobrança no escritório do **CECS**, conforme endereço acima.

2.1 Ocorrendo o vencimento da obrigação no sábado, domingo ou feriado, este postergar-se-á para o próximo dia útil.

2.2 Considerando que o pagamento do preço contratado será feito mediante crédito em conta corrente, é vedado à **CONTRATADA** a emissão de duplicata e/ou boleto para circulação. O descumprimento desta obrigação sujeitará a **CONTRATADA** ao pagamento de multa equivalente a 10% sobre o valor faturado, a qual será descontada do pagamento subsequente ou cobrada mediante Fatura, após prévia notificação, observado o disposto na **CLÁUSULA XI – PENALIDADES**.

2.3 O **CECS** não reembolsará, em hipótese alguma, tributos indevidamente calculados, multas fiscais e demais acréscimos tributários.

3. As contribuições ao INSS serão retidas pelo **CECS**, em nome da **CONTRATADA**, quando aplicável, em conformidade com a Lei nº 9.711, de 20/11/98, e seu valor destacado na nota fiscal ou nota fiscal-fatura de prestação de serviços.

4. É obrigatória a apresentação ao **CECS**, juntamente com os documentos de cobrança, das provas de Regularidade Fiscal, dentro do seu prazo de validade, de acordo com a legislação vigente, conforme abaixo, sem os quais os documentos de cobrança não serão aceitos;

- Prova de regularidade para com a Seguridade Social, através da Certidão de Débitos Relativos a Créditos Tributários Federais e à Dívida Ativa da União;
- Prova de regularidade para com o Fundo de Garantia por Tempo de Serviço – FGTS;
- Prova de inexistência de débitos inadimplidos perante a Justiça do Trabalho.

5. As validades das certidões de regularidades acima elencadas deverão estar vigentes para a data do pagamento. Caso, alguma certidão expire seu prazo de validade antes da data prevista para pagamento, a **CONTRATADA** deverá substituí-la de imediato, se isso não ocorrer o pagamento ficará retido até a apresentação da respectiva certidão.

6. O **CECS** não pagará compensação monetária pelo prazo de pagamento.

7. O **CECS** não se responsabiliza pelo ressarcimento de quaisquer multas, correção monetária, penalidades, juros e outras despesas resultantes da não observância de obrigações tributárias, trabalhistas e previdenciárias de responsabilidade da **CONTRATADA**.

Inserido ao protocolo 19.186.263-5 por: **Gerson de Paula Lopes** em: 17/08/2022 07:28. As assinaturas deste documento constam às fls. 543a. A autenticidade deste documento pode ser validada no endereço: <https://www.eprotocolo.pr.gov.br/spiweb/validarDocumento> com o código: 1ecc99c0c5fcdad7bbaa640ee16ac11.



CRUZEIRO DO SUL

CLÁUSULA XI – PENALIDADES

1. As sanções administrativas devem ser aplicadas à **CONTRATADA**, conforme preceituado no item 11 do regulamento da consorciada Copel GeT.
2. Pela inexecução total ou parcial do **CONTRATO**, a **CONTRATANTE** poderá, garantida a prévia defesa, de acordo com o processo administrativo preceituado no item 11 do regulamento da consorciada Copel GeT, aplicar à **CONTRATADA** as sanções de advertência ou suspensão temporária de participação em licitação e impedimento de contratar com a **CONTRATANTE** por prazo não superior a 2 (dois) anos, que podem ser cumuladas com multa.
3. Em caso de não cumprimento dos prazos estabelecidos na CLÁUSULA IV, deste **CONTRATO**, a **CONTRATADA** ficará sujeita ao pagamento de multa diária correspondente a 0,15%, não capitalizável, sobre o valor do **CONTRATO**, até o seu efetivo cumprimento, contada da data do inadimplemento.
4. No caso de descumprimento de quaisquer outras obrigações da **CONTRATADA**, que não relativas ao Prazo de Execução, previstas neste **CONTRATO**, a **CONTRATANTE**, através de seu Gestor de Contrato, notificará a **CONTRATADA** para que cumpra a obrigação inadimplida, no prazo máximo estipulado na notificação. Não havendo a regularização dentro do prazo estipulado, a **CONTRATADA** ficará sujeita à retenção diária de 1% (um por cento) sobre o valor total do **CONTRATO**. Caso a inadimplência seja regularizada em até 15 (quinze) dias depois de transcorrido o prazo dado na notificação, o valor retido, sem qualquer reajuste, será devolvido na medição seguinte. Caso a inadimplência não seja regularizada em até 15 (quinze) dias depois de transcorrido o prazo inicial dado na notificação, as retenções efetuadas serão definitivamente retidas, a título de multa.
5. As multas e retenções referidas nos itens 3 e 4 desta CLÁUSULA, não deverão exceder a 10% (dez por cento) do valor total do **CONTRATO**, e poderão ser descontadas de qualquer documento de cobrança já em processamento perante a **CONTRATANTE**, e dos que se seguirem, se for o caso, reservando-se à **CONTRATADA** o direito de utilizar, se necessário, outro meio adequado à liquidação do débito. No caso de os valores das multas superar 10% (dez por cento) do valor total do **CONTRATO**, o mesmo poderá ser rescindido conforme CLÁUSULA XXVII – RECISÃO DE CONTRATO, deste **CONTRATO**.
6. Caso, por motivo de sua responsabilidade, a **CONTRATADA** não possa concluir os serviços de acordo com as condições contratuais estabelecidas, estará sujeita à multa penal no valor de 10% (dez por cento) do valor total das etapas não concluídas do **CONTRATO**, sem prejuízo das punições já aplicadas anteriormente, em relação a este **CONTRATO**.
7. As penalidades estabelecidas nesta CLÁUSULA não excluem outras previstas no **CONTRATO**, nem a responsabilidade da **CONTRATADA** por perdas e danos que resultarem ao **CECS** ou a qualquer de suas consorciadas, em consequência do inadimplemento das condições contratuais.
8. A(s) multa(s) aplicada(s) será(ão) objeto de anotação no registro cadastral da **CONTRATADA**, influenciando na habilitação para futuras contratações.
9. Por inexecução total ou parcial deste **CONTRATO**, a **CONTRATADA** será suspensa de participação em licitações no âmbito do **CECS** e das empresas consorciadas.
10. Os motivos de casos fortuitos ou de força maior deverão ser devidamente comunicados ao **CECS** e

Inserido ao protocolo 19.186.263-5 por: Gerson de Paula Lopes em: 17/08/2022 07:28. As assinaturas deste documento constam às fls. 543a. A autenticidade deste documento pode ser validada no endereço: <https://www.eprotocolo.pr.gov.br/spiweb/validarDocumento> com o código: 1ecc99c0c5fcfad7bba06400ee16ac11.



CRUZEIRO DO SUL

comprovados dentro de 05 (cinco) dias úteis a partir de sua ocorrência, para que possam ser analisados e considerados válidos, a critério do **CECS**.

11. Caso o montante das multas aplicadas ultrapasse 10% (dez por cento) do preço do Contrato, a **CONTRATANTE** se reserva no direito de rescindi-lo, aplicando o disposto na **CLÁUSULA XXVII – RESCISÃO DE CONTRATO**, sem prejuízo de outras sanções previstas no Contrato.

12. Compensatória, pelo descumprimento total do Contrato, no montante de 10% (dez por cento) do valor do Contrato, sem prejuízo das penalidades aplicadas anteriormente.

13. As multas moratórias e compensatórias são independentes, sendo os limites acima estipulados calculados em separado para cada uma delas.

14. As multas estabelecidas nesta CLÁUSULA serão aplicadas ressalvada a responsabilização da **CONTRATADA** por eventuais prejuízos excedentes, nos termos do artigo 416, parágrafo único, da Lei nº 10.406, de 10.01.2002 (Código Civil Brasileiro), cujo valor será apurado em ação própria e na fase processual adequada, caso não haja consenso entre as partes.

15. Multa de até 12% (doze por cento) sobre o Valor Global estimado do Contrato, pelo descumprimento da Cláusula de Privacidade e Proteção de Dados Pessoais, sem prejuízo de responsabilização disposta no §2º da referida Cláusula.

CLÁUSULA XII - SEGURANÇA E MEDICINA DO TRABALHO

1. Obriga-se a **CONTRATADA** a cumprir e fazer cumprir, inclusive a sua(s) subcontratada(s), a legislação vigente sobre Segurança e Medicina do Trabalho, em especial as disposições da NR 4 - Serviços Especializados em Engenharia de Segurança em Medicina do Trabalho - SESMT, exigências de Técnicos de Segurança do Trabalho e outras providências; NR 6 - Equipamentos de Proteção Individual - EPI's, a Empresa é obrigada a fornecer aos profissionais, gratuitamente, EPI adequado ao risco e em perfeito estado de conservação e funcionamento e outras providências; NR 7 - Programa de Controle Médico de Saúde Ocupacional (PCMSO); NR 9 - Programa de Prevenção de Riscos Ambientais (PPRA); NR 10 - Instalações e serviços em eletricidade; NR 18 - Condições e Meio Ambiente de Trabalho na Indústria da Construção, da Portaria 3.214 de 08/06/78 do Ministério do Trabalho e Emprego - MTE, sob pena de suspensão dos serviços e sem exoneração de culpa da **CONTRATADA**, ainda que venha a ocorrer a rescisão deste Instrumento Contratual.

2. Durante a execução dos serviços objeto do presente **CONTRATO**, a **CONTRATADA** deverá, necessariamente, cumprir o disposto nas Normas de Segurança e Medicina do Trabalho, da Portaria nº. 3.214 de 08/06/78 do Ministério do Trabalho e Emprego - MTE.

3. A **CONTRATADA** deverá acatar todas as recomendações emanadas dos órgãos responsáveis pela fiscalização e manutenção da Saúde Pública na área de execução dos serviços.

4. A **CONTRATADA** deverá acatar e fazer com que seus profissionais e de suas subcontratadas respeitem as "INSTRUÇÕES DE SEGURANÇA".

CLÁUSULA XIII - TRANSFERÊNCIA DO CONTRATO

Inserido ao protocolo 19.186.263-5 por: Gerson de Paula Lopes em: 17/08/2022 07:28. As assinaturas deste documento constam às fls. 543a. A autenticidade deste documento pode ser validada no endereço: <https://www.eprotocolo.pr.gov.br/spiweb/validarDocumento> com o código: 1ecc9c0c5fcdad7bbaa6400ee16ac11.



CRUZEIRO DO SUL

Este **CONTRATO** não poderá ser oferecido como objeto de penhor, garantia de crédito ou transferido de qualquer forma, no seu todo ou em parte.

CLÁUSULA XIV - GARANTIA

1. A **CONTRATADA** garante que os serviços serão executados, em perfeito acordo com os **DOCUMENTOS DE CONTRATO**. A **CONTRATADA** deverá a qualquer tempo, quando notificada pelo **CECS**, efetuar, prontamente, revisões, reparos, reformas ou refazer o serviço se for o caso, por sua conta e a contento do **CECS** de todos os defeitos, imperfeições ou outras falhas encontradas ou que venham a ocorrer durante o período de vigência deste Contrato.

2. A **CONTRATADA** responderá, ainda, pelos custos diretos de reparação dos **SERVIÇOS** objeto deste **CONTRATO** que vierem a ser incorridos pelo **CECS** na hipótese da **CONTRATADA** recusar-se formalmente ou deixar de atender injustificadamente a demanda de repará-los.

3. Caso não conste de Especificação Técnica, a **CONTRATADA** deverá garantir que o fornecimento estará isento de defeitos de fabricação, devendo substituir as unidades que não estiverem em conformidade com a especificação, sem ônus para o **CECS**.

4. Caso não esteja definido em Especificação Técnica, o prazo de garantia será de 24 (vinte e quatro) meses contatos a partir da data da conclusão dos serviços executados de substituição das vedações apontados no Boletim de Medição respectivo.

5. O material que apresentar defeito, mau funcionamento ou não conformidade com especificação Técnica durante o período de garantia, deverá ser repostado pela **CONTRATADA**, em condições perfeitas de utilização conforme Especificação Técnica, num prazo máximo idêntico ao constante no campo "Prazo de Entrega" de sua PROPOSTA, contanto a partir da devolução por parte do **CECS**.

6. Todas as despesas incorridas pelo **CECS** para sanar defeitos durante o período de garantia, inclusive as referentes a testes, ensaios, remoção, frete, seguro, estadia, passagens e alimentação, serão cobradas da **CONTRATADA**.

CLÁUSULA XV - LEIS E REGULAMENTOS

1. As leis brasileiras prevalecerão na interpretação, validade e aplicação deste **CONTRATO**.

2. A **CONTRATADA** será responsável e indenizará o **CECS** e seus agentes representantes por quaisquer reivindicações, exigências, ações, danos, custos, débitos ou despesas provenientes de transgressão ou alegada transgressão de leis ou nelas baseadas, inclusive por quaisquer ordens ou instrumentos, tanto suas como de seus empregados. À **CONTRATADA** serão debitadas todas as despesas, honorários e depósitos que possam ser requeridos em cumprimento à lei, relativos à prestação dos serviços.

3. Aplica-se ao presente **CONTRATO**, bem como aos casos omissos, o disposto na Lei nº 13.303/2016 de 30.06.2016, na Lei Complementar nº 123 de 12/12/2006, Regulamento Interno de Licitações e Contratos da Consorciada COPEL GeT (disponíveis no Portal da Transparência do site http://www.usinamaria.com.br/portal_da_transparencia), bem como os dispositivos da Lei Estadual do Paraná nº 15.608/07, no que couber.

Inserido ao protocolo 19.186.263-5 por: Gerson de Paula Lopes em: 17/08/2022 07:28. As assinaturas deste documento constam às fls. 543a. A autenticidade deste documento pode ser validada no endereço: <https://www.eprotocolo.pr.gov.br/spiweb/validarDocumento> com o código: 1ecc99c0c5cfad7bbaa6400ee16ac11.




CRUZEIRO DO SUL

CLÁUSULA XVI - SEGUROS

1. A **CONTRATADA** é responsável pelos seguros de seu pessoal, material/veículo que utilizar na execução dos serviços previstos neste **CONTRATO**.

2. A cobertura de seguro não exclui ou diminui, em nenhum caso, as obrigações e responsabilidades da **CONTRATADA**, assumidas em razão do **CONTRATO** ou por força de lei, ficando a **CONTRATADA** plenamente responsável por quaisquer perdas e danos não cobertos por seguro.

CLÁUSULA XVII - GARANTIA DE FIEL CUMPRIMENTO

1. Até 10 (dez) dias úteis contados da data de assinatura do **CONTRATO**, a **CONTRATADA** fará a entrega, ao **CECS**, de uma Garantia de Fiel Cumprimento de todas as obrigações contratuais, contemplando o ressarcimento de quaisquer prejuízos que vierem a ser causados ao **CECS**, inclusive multas ou quaisquer penalidades incidentes sobre o fornecimento objeto deste **CONTRATO**, garantia esta no valor de 5% (cinco por cento) do valor global do **CONTRATO**, estabelecido na CLÁUSULA VII, deste **CONTRATO**.

2. Sempre que a Garantia prevista nesta CLÁUSULA não representar 5% (cinco por cento) do valor global do **CONTRATO** ou tornar-se insatisfatória por perda de liquidez ou credibilidade, a **CONTRATADA** deverá, no prazo de 30 (trinta) dias, substituir ou complementar a mesma inicialmente apresentada, de modo a manter inalterada a relação percentual supramencionada.

CLÁUSULA XVIII - CESSÃO E SUBCONTRATAÇÃO

A **CONTRATADA** não poderá ceder ou transferir total ou parcialmente este **CONTRATO**, ou ainda subcontratar, no todo ou em parte, o seu objeto, nem comprometer a título de garantia a terceiros, seus créditos junto o **CECS**, sob pena de rescisão e aplicação das sanções cabíveis.

CLÁUSULA XIX - FISCALIZAÇÃO

A **CONTRATANTE** exercerá ampla fiscalização sobre os serviços contratados, através de seus representantes devidamente credenciados aos quais a **CONTRATADA** deverá facilitar o desempenho de suas funções.

CLÁUSULA XX - NOVAÇÃO

A não utilização por parte do **CECS**, de quaisquer direitos a ele assegurados neste **CONTRATO** ou na Lei, em geral, ou a não aplicação de quaisquer sanções neles previstas, não importa em novação quanto a seus termos, não devendo, portanto, ser interpretada como renúncia ou desistência de aplicação ou de ações futuras. Todos os recursos postos à disposição do **CECS** neste **CONTRATO** serão considerados como cumulativos, e não alternativos, inclusive em relação a dispositivos legais.

CLÁUSULA XXI - DISPUTAS E AÇÃO LEGAL

Quaisquer disputas, controvérsias ou dificuldades de qualquer espécie que surjam entre a **CONTRATADA** e o **CECS**, resultante de ou relativas ao **CONTRATO**, ou relacionadas de qualquer modo com a **PRESTAÇÃO**

Inserido ao protocolo 19.186.263-5 por: Gerson de Paula Lopes em: 17/08/2022 07:28. As assinaturas deste documento constam às fls. 543a. A autenticidade deste documento pode ser validada no endereço: <https://www.eprotocolo.pr.gov.br/spiweb/validarDocumento> com o código: 1ecc99c0c5fcfad7bbae6400ee16ac11.



DE SERVIÇOS, tanto anterior quanto posteriormente à sua conclusão, quer seja antes ou depois de qualquer dano, abandono, infração ou rescisão do **CONTRATO**, e que não possam ser solucionados por acordo mútuo, serão resolvidas judicialmente, cabendo a iniciativa da medida judicial a qualquer uma das partes.

CLÁUSULA XXII - OBRIGAÇÕES DA CONTRATADA

Além das responsabilidades constantes nas demais **CLÁUSULAS** deste **CONTRATO**, constituem também obrigações da **CONTRATADA**:

1. Cumprir e fazer cumprir, por si, seus profissionais, prepostos e subcontratados, todas as **CLÁUSULAS** e condições estabelecidas nos **DOCUMENTOS DE CONTRATO**, em rigorosa observância aos demais detalhes e comunicações expressas, emanados do **CECS**, ou por este aprovado, bem como as disposições legais ou regulamentares, e executar tudo o que não for explicitamente mencionado, mas que seja necessária à perfeita execução deste **CONTRATO**;
2. Ter pleno conhecimento de todos os **DOCUMENTOS DE CONTRATO**, bem como das condições de realização dos serviços. A falta de conhecimento, por parte da **CONTRATADA**, destas condições e de outras dela decorrentes, vinculadas direta ou indiretamente à execução dos serviços, mesmo que não explicitamente citadas, não será considerada razão válida para reclamações ou reivindicações posteriores de qualquer espécie;
3. Manter sempre disponível, durante a vigência do **CONTRATO**, as informações relativas aos trabalhos executados e entregá-las quando solicitadas pelo **CECS**, de forma eficiente e diligente, de acordo com os padrões técnicos aplicáveis, em observância as condições estabelecidas e segundo procedimentos técnicos adequados, bem como a documentação que comprova o recolhimento dos encargos sociais trabalhistas e previdenciários;
4. Responsabilizar-se pelos danos causados diretamente ao **CECS** ou a terceiros, quando devidamente caracterizada sua responsabilidade, em decorrência das atividades relativas ao objeto deste **CONTRATO**, indenizando-os. A eventual fiscalização ou o acompanhamento dos serviços, por parte do **CECS**, previstos nos **DOCUMENTOS DE CONTRATO**, não exclui ou reduz esta responsabilidade;
5. Acatar e respeitar as recomendações do **CECS** no tocante à disciplina, segurança e interferência com trabalhos simultâneos realizados por esta ou por terceiros, sendo que o acesso do pessoal da **CONTRATADA**, às áreas de segurança do **CECS**, deverá ser previamente aprovado;
6. Responsabilizar-se pelo pagamento de quaisquer serviços e fornecimentos que venham a ser realizados, bem como de quaisquer compras ou aquisições feitas de terceiros para o cumprimento do **CONTRATO**, ficando o **CECS** integralmente isento de qualquer compromisso assumido pela **CONTRATADA** com terceiros;
7. Responder por multas ou penalidades decorrentes do não cumprimento de obrigações legais, regulamentares ou ambientais, salvo se decorrerem de processo administrativo ou pleito judicial relativo a ato cuja prática tenha sido determinada pelo **CECS**, e desde que obedecidas fielmente às instruções deste;
8. Comparecer em juízo nas ações trabalhistas ajuizadas por seus profissionais alocados a este **CONTRATO**, defendendo-se judicialmente, reconhecendo e provando perante a Justiça do Trabalho sua condição de empregadora, arcando inclusive, com todas as custas e demais ônus decorrentes de uma eventual

Inserido ao protocolo 19.186.263-5 por: Gerson de Paula Lopes em: 17/08/2022 07:28. As assinaturas deste documento constam às fls. 543a. A autenticidade deste documento pode ser validada no endereço: <https://www.eprotocolo.pr.gov.br/spiweb/validarDocumento> com o código: 1ecc99c0c5fcfad7bbaa6400ee16ac11.




CRUZEIRO DO SUL

condenação;

9. A **CONTRATADA** obriga-se a manter, durante toda a execução do presente **CONTRATO**, todas as condições de habilitação e qualificação exigidas na Licitação que o originou;

10. A **CONTRATADA** responderá perante o **CECS** pela adequada execução dos serviços contratuais, nos termos do Código Civil Brasileiro;

11. A **CONTRATADA** deverá permitir a qualquer tempo, que o **CECS**, realize fiscalizações a seu critério, durante a execução dos serviços, com a finalidade de verificar o perfeito atendimento aos **DOCUMENTOS DE CONTRATOS** e requisitos exigidos;

12. Obriga-se a **CONTRATADA** a manter-se inteiramente em dia com as contribuições previdenciárias sociais, fiscais e trabalhistas e de suas subcontratadas, se houver. Verificada, em qualquer tempo, a existência de débito proveniente do seu não recolhimento, fica o **CECS** desde então autorizado a suspender os pagamentos devidos à **CONTRATADA**, até que fique constatada a plena e total regularização de sua situação e de suas subcontratadas se houver;

13. A **CONTRATADA** responderá a todas as reclamações trabalhistas que possam ocorrer em consequência da execução dos serviços contratados, os quais não importam em vinculação laboral entre o **CECS** e o empregado envolvido, que mantém relação empregatícia com a **CONTRATADA** ou com suas subcontratadas, empregadora na forma do disposto no art. 2º, da Consolidação das Leis do Trabalho – CLT.

14. Fica expressamente acordado que se o **CECS** for advertido, intimado, citado, autuado, notificado ou condenado em razão de deixar a **CONTRATADA** de cumprir, em época própria, qualquer obrigação de natureza originária deste **CONTRATO**, ou no caso do **CECS** já estar respondendo a processo judicial vinculado a outro(s) **CONTRATO(S)** celebrado(s) com a **CONTRATADA**, mesmo que tal(ais) **CONTRATO(S)** já esteja(m) encerrado(s), o **CECS** poderá reter dos pagamentos devidos à **CONTRATADA** qualquer valor necessário ao cumprimento de tais obrigações ou reter importância tão próxima quanto possível do valor pleiteado e das despesas que terá para sua defesa no processo.

15. A **CONTRATADA** obriga-se a manter durante a execução do presente **CONTRATO** todas as condições de habilitação e qualificação exigidas na correspondente licitação que o originou, inclusive para fins de recebimentos dos pagamentos junto ao **CECS**.

16. A **CONTRATADA** deverá manter-se plenamente informada e deverá por todo o tempo observar e cumprir a lei, qualquer que seja a forma sob a qual esta afete seus empregados, métodos ou operações usadas para a execução dos serviços e todas as ordens e instrumentos de organismos e tribunais com jurisdição ou autoridade sobre ela. Se forem descobertas nos Documentos de **CONTRATO** quaisquer discrepâncias ou inconsistências relativas à lei ou a qualquer ordem ou instrumento, a **CONTRATADA** deverá imediatamente reportá-las, por escrito, ao **CECS**.

CLÁUSULA XXIII - OBRIGAÇÕES DO CECS

Além das demais obrigações assumidas sob este **CONTRATO** caberão também ao **CECS**:

1. Fornecer, a qualquer tempo e com o máximo de presteza, mediante solicitação escrita da **CONTRATADA**,

Inserido ao protocolo 19.186.263-5 por: Gerson de Paula Lopes em: 17/08/2022 07:28. As assinaturas deste documento constam às fls. 543a. A autenticidade deste documento pode ser validada no endereço: <https://www.eprotocolo.pr.gov.br/spiweb/validarDocumento> com o código: 1ecc99c0c5fcd77bba6400ee16ac11.



CRUZEIRO DO SUL

informações adicionais, dirimir dúvidas e orientar em todos os casos omissos;

2. Manter entendimentos sobre serviços com a **CONTRATADA**, através de reuniões periódicas a serem definidas entre as partes;

3. Efetuar os pagamentos, em conformidade com a **CLÁUSULA X – PAGAMENTOS** e fiscalizar a execução dos serviços, a seu critério;

4. Disponibilizar todas as informações que se fizerem necessárias para a realização dos serviços contratados, informações estas que serão utilizadas pela **CONTRATADA** com a finalidade exclusiva de cumprir o escopo do presente **CONTRATO**.

CLÁUSULA XXIV - VALOR TOTAL E ORIGEM DOS RECURSOS

1. O valor total do presente **CONTRATO** é de **R\$ 942.000,00** (novecentos e quarenta e dois mil reais).

2. Os recursos destinados a este **CONTRATO** estão previstos no Orçamento Anual do CECS, identificados no Plano de Contas Contábil da seguinte forma: COPEL GERAÇÃO E TRANSMISSÃO S. A. - Custeio sob a rubrica CS020010 e ELETROBRAS CGT ELETROSUL - Custeio sob a rubrica 4111001001.

CLÁUSULA XXV – GESTÃO DO CONTRATO

1. A gestão do presente Contrato será de responsabilidade do empregado indicado pela Administração Executiva do CECS para tal finalidade de acordo com o documento "Termo de Designação do Gestor do Contrato, Fiscais e Suplentes".

2. A **CONTRATADA** designará formalmente o seu Gestor do Contrato, devendo conferir-lhe todos os poderes necessários para o exercício de suas funções. A **CONTRATADA** será responsável por todos os atos e decisões do Gestor do Contrato.

CLÁUSULA XXVI - RESPONSABILIDADE SOCIAL E AMBIENTAL

As partes contratantes se comprometem a:

1. Não permitir a prática de trabalho análogo ao escravo ou qualquer outra forma de trabalho ilegal, bem como a implementar esforços junto aos seus respectivos fornecedores de produtos e serviços, a fim de que esses também se comprometam no mesmo sentido, inclusive quanto ao cumprimento das obrigações expressas no compromisso pelo combate à escravidão, promovido pelo Ministério do Trabalho e Emprego - MTE, por meio da Portaria 540, de 15.10.2004, disponível em <http://www.mte.gov.br>;

2. Não empregar menores de 18 anos para trabalho noturno, perigoso ou insalubre, e menores de dezesseis anos para qualquer trabalho, salvo na condição de aprendiz, a partir de quatorze anos;

3. Não permitir a prática ou a manutenção de discriminação limitativa ao acesso na relação de emprego, ou negativa com relação a sexo, origem, raça, cor, condição física, religião, estado civil, idade, situação familiar ou estado gravídico, bem como a implementar esforços nesse sentido junto aos seus respectivos fornecedores;

Inserido ao protocolo 19.186.263-5 por: Gerson de Paula Lopes em: 17/08/2022 07:28. As assinaturas deste documento constam às fls. 543a. A autenticidade deste documento pode ser validada no endereço: <https://www.eprotocolo.pr.gov.br/spiweb/validarDocumento> com o código: 1ecc99c0c5fcfad7bbaa6400ee16ac11.



4. Proteger e preservar o meio ambiente, bem como, buscar prevenir e erradicar práticas que lhe sejam danosas, exercendo suas atividades em observância dos atos legais, normativos e administrativos relativos às áreas de meio ambiente, emanadas das esferas Federal, Estaduais e Municipais, incluindo, mas não se limitando, ao cumprimento da Lei Federal nº 6.938/81 (Política Nacional do Meio Ambiente) e da Lei nº 9.605/98 (Lei dos Crimes Ambientais), implementando ainda esforços nesse sentido junto aos seus respectivos fornecedores.

CLÁUSULA XXVII - CARÁTER CONFIDENCIAL DOS SERVIÇOS

1. Todos os dados ou detalhes dos serviços a serem prestados que a **CONTRATADA** venha a conhecer ou obter no decorrer da execução das atividades contratuais, não poderão, de forma alguma, ser entregues à publicidade ou ao conhecimento de terceiros, sem autorização expressa e por escrito do **CECS**.
2. A quebra do sigilo, devidamente comprovada, sem autorização expressa do **CECS**, possibilitará a imediata rescisão do **CONTRATO**, sem qualquer ônus para o **CECS**. Neste caso a **CONTRATADA** estará sujeita, por ação ou omissão, ao pagamento ou recomposição de todas as perdas e danos sofridos pelo **CECS**, inclusive as de ordem moral ou concorrencial, bem como as de responsabilidade civil e criminais respectivas as quais serão apuradas em regular processo judicial ou administrativo.

CLÁUSULA XXVIII - RESCISÃO DE CONTRATO

1. O Contrato poderá ser rescindido nas hipóteses e condições estabelecidas no item 10.4 do Regulamento Interno de Licitações e Contratos da COPEL GeT.
2. Caso ocorra a rescisão do **CONTRATO**, por qualquer dos casos previstos, o **CECS** pagará à **CONTRATADA** apenas os valores dos serviços executados e aceitos até a data da rescisão, ressalvando-se o direito do **CECS** deduzir valores decorrentes de multas e/ou prejuízos acarretados pela **CONTRATADA**.

CLÁUSULA XXIX - PRIVACIDADE E PROTEÇÃO DE DADOS PESSOAIS

1. O Consórcio Energético Cruzeiro do Sul – CECS e a **CONTRATADA** comprometem-se a cumprir com as obrigações e requisitos das legislações de proteção de informações relacionadas à pessoa natural identificada ou identificável (“Dados Pessoais”) vigentes, incluindo, mas não se limitando à Lei nº 13.709, de 14 de agosto de 2018 (“Lei Geral de Proteção de Dados Pessoais - LGPD”), Lei nº 12.965, de 23 de abril de 2014 (“Marco Civil da Internet”), Lei nº 8.078, de 11 de setembro de 1990 (“Código de Defesa do Consumidor”), Lei Complementar nº 166, de 08 de abril de 2019 (“Lei do Cadastro Positivo”), Lei nº 12.527, de 18 de novembro de 2011 (“Lei de Acesso à Informação”) e Decreto nº 7.962, de 15 de março de 2013 (“Decreto Comércio Eletrônico”), conforme aplicável;

§1º Além destas obrigações, a **CONTRATADA** também deverá:

- a) Abster-se de realizar quaisquer ações ou omissões que possam resultar de alguma forma em violação das Legislações de Proteção de Dados Pessoais pelo Consórcio Energético Cruzeiro do Sul – CECS;
- b) Tomar todas as medidas razoavelmente necessárias para manter o Consórcio Energético Cruzeiro do Sul – CECS em conformidade com as Legislações de Proteção de Dados Pessoais;
- c) Garantir que qualquer atividade realizada que utilize Dados Pessoais, como as que se referem à coleta, produção, recepção, classificação, utilização, acesso, reprodução, transmissão, distribuição, processamento, arquivamento, armazenamento, eliminação, avaliação ou controle da informação, modificação, comunicação, transferência, difusão ou extração (“Tratamento”) resultante do objeto do

Inserido ao protocolo 19.186.263-5 por: **Gerson de Paula Lopes** em: 17/08/2022 07:28. As assinaturas deste documento constam às fls. 543a. A autenticidade deste documento pode ser validada no endereço: <https://www.eprotocolo.pr.gov.br/spiweb/validarDocumento> com o código: 1ecc99c0c5fctad7bbae6400ee16ac11.



CRUZEIRO DO SUL

- presente Contrato, bem como o uso e marketing de tais dados, e as medidas adotadas para a privacidade e segurança estejam em conformidade com as Legislações de Proteção de Dados Pessoais e sejam consistentes com as políticas de Privacidade das consorciadas, COPEL e Eletrobras CGT Eletrosul e com a Política LGPD, conforme disposto em seus sites, as quais poderão ser atualizadas a qualquer tempo, visando conformidade com a legislação brasileira e internacional de proteção de dados pessoais;
- d) Não realizar qualquer Tratamento de Dados Pessoais, resultantes da execução do Contrato, sem enquadramento em uma das bases legais estipuladas no art. 7º da LGPD;
 - e) Adotar medidas técnicas e organizacionais adequadas para garantir a segurança dos Dados Pessoais;
 - f) Somente realizar o Tratamento de Dados Pessoais como resultado do presente Contrato com a finalidade de cumprir com as respectivas obrigações contratuais;
 - g) Não permitir ou facilitar o Tratamento de Dados Pessoais por terceiros para qualquer finalidade que não seja o cumprimento de suas respectivas obrigações contratuais;
 - h) A CONTRATADA não poderá subcontratar nenhuma das suas atividades de Tratamento de Dados Pessoais, nos termos do presente Contrato, sem o prévio e expresso consentimento do Consórcio Energético Cruzeiro do Sul – CECS. Havendo subcontratação, a CONTRATADA deverá celebrar contrato por escrito com a SUBCONTRATADA contendo as mesmas obrigações no que se refere à Proteção de Dados Pessoais dispostas no presente Contrato. Em caso de descumprimento pela SUBCONTRATADA das obrigações em matéria de Proteção de Dados Pessoais que lhe incumbem nos termos do referido contrato por escrito, a CONTRATADA continua a ser plenamente responsável perante o Consórcio Energético Cruzeiro do Sul – CECS, pelo cumprimento destas obrigações;
 - i) Comunicar ao Consórcio Energético Cruzeiro do Sul – CECS, imediatamente e em prazo não superior a 24 (vinte e quatro) horas em caso de incidentes e/ou vazamentos envolvendo dados resultantes do tratamento de Dados Pessoais obtidos para a execução do presente Contrato.

§2º O Consórcio Energético Cruzeiro do Sul – CECS e a CONTRATADA desde já pactuam que o descumprimento por uma das Partes, de qualquer Legislação de Proteção de Dados Pessoais, das políticas das consorciadas ou das provisões contidas nesta cláusula gerará obrigação da Parte culpada em indenizar, defender e manter isento(a)s a(s) outra(s) Parte(s) e suas entidades afiliadas, conselheiros, diretores, executivos e empregados de e contra todas as responsabilidades, perdas, os danos, prejuízos, custos, despesas, ações, processos, demandas, multas e penalidades decorrentes do descumprimento, por uma das Partes, de suas obrigações, declarações e garantias previstas nesta Cláusula, sendo que nenhuma limitação de responsabilidade eventualmente acordada neste Contrato será aplicada para as indenizações por descumprimento das obrigações desta Cláusula.

2. Para a definição da multa a ser aplicada, conforme previsão na Cláusula de Sanções Administrativas, serão consideradas em processo administrativo próprio as hipóteses de agravamento e diminuição da penalidade, tais como, mas não somente, extensão dos danos, gravidade da infração cometida, existência de política de proteção e preservação de dados pela parte culpada, ações que visaram diminuir a extensão dos danos, reincidência na prática lesiva e porte da empresa, entre outros.

CLÁUSULA XXX - FORO

Fica eleito o Foro da Comarca de Curitiba, Capital do Estado do Paraná, para dirimir quaisquer questões decorrentes deste **CONTRATO**, com expressa renúncia a qualquer outro, por mais privilegiado que seja.

E, por estarem assim justas e contratadas, as partes, por seus representantes legais, assinam o presente

Inserido ao protocolo 19.186.263-5 por: Gerson de Paula Lopes em: 17/08/2022 07:28. As assinaturas deste documento constam às fls. 543a. A autenticidade deste documento pode ser validada no endereço: <https://www.eprotocolo.pr.gov.br/spiweb/validarDocumento> com o código: 1ecc99c0c5fcfad7bba6400ee16ac11.



CONTRATO, de forma eletrônica/digital, na presença das testemunhas que também assinam.

Fica acordado entre as partes que a data de assinatura deste CONTRATO é a mesma da última assinatura eletrônica/digital efetuada.

Pela CONTRATADA:

Pelo CECS:



CARLOS YOSHITO SEGUIURA
Diretor Administrativo e Comercial
CPF 010.327.968-71

Luiz Fernando Prates de Oliveira
Superintendente Geral
Consórcio Energético Cruzeiro do Sul

Luiz Carlos Bubiniak
Superintendente Administrativo Financeiro
Consórcio Energético Cruzeiro do Sul

TESTEMUNHAS:

Nome:
RG:
CPF:

Nome:
RG:
CPF:

Oficial de Registro Civil e Tabelião de Notas
AV. MUTINGA, 201 - PIRITUBA - CEP 06164-000 - SÃO PAULO / SP
FONE/FAX: 3901-7035 - E-mail: 31rcab@ui.com.br

Município e
Cidade
Capital

Reconheço, por semelhança, a firma de: **CARLOS YOSHITO SEGUIURA**, em documento com valor econômico, do(a) **SAO PAULO**, 24 de agosto de 2022.1-[2018022010293000071627-003471]

Em Teste da verdade. (Ode 1: Total de 11,70)

"Valido somente com selo de autenticidade"

Belvisi 1 Alameda 450966

Alceu Gonçalves Del Rio Frenielza de Souza Ribeiro Rodrigo dos Santos Silva Diego da Silva Carvalho Tarcis R. de Silva
 Iara Ribeiro Garcia Santos Samuel Machado da Silva José Ricardo S. de Silva Patrícia Almeida Pastor Sandro U. Guimarães

Samuel Machado da Silva
Escrevente Autorizado
Registro Civil e Notas - Pirituba
31º Subdistrito - Capital

122880
VALOR ECONÓMICO 1
C11029A40868986

Inserido ao protocolo 19.186.263-5 por: **Gerson de Paula Lopes** em: 17/08/2022 07:28. As assinaturas deste documento constam às fls. 543a. A autenticidade deste documento pode ser validada no endereço: <https://www.eprotocolo.pr.gov.br/spiweb/validarDocumento> com o código: 1ecc59c0c5fcd7bbaa640ee16ac11.

Assinatura Avançada realizada por: **Gerson de Paula Lopes** em 24/08/2022 16:01. Inserido ao protocolo 19.186.263-5 por: **Gerson de Paula Lopes** em: 24/08/2022 16:01. Documento assinado nos termos do Art. 38 do Decreto Estadual nº 7304/2021. A autenticidade deste documento pode ser validada no endereço: <https://www.eprotocolo.pr.gov.br/spiweb/validarDocumento> com o código: 9808c5a1fac4f5c39428a9214d74a586.



ANEXO 1
ESPECIFICAÇÃO TÉCNICA PARA MANUTENÇÃO DOS TRANSFORMADORES
ELEVADORES DA UHE GJC

Elaborado por: Nelson Veloso Vieira <i>(documento assinado eletronicamente)</i>	Verificado por: Germano F. Moraes <i>(documento assinado eletronicamente)</i>	Aprovado por: Marco Antônio Marin <i>(documento assinado eletronicamente)</i>
--	--	--

ÍNDICE

1. OBJETO	19
2. IDENTIFICAÇÃO E CARACTERÍSTICAS DO EQUIPAMENTO.....	19
3. LOCALIZAÇÃO	21
4. CONDIÇÕES AMBIENTAIS.....	21
5. ESCOPO DAS ATIVIDADES.....	21
6. ENSAIOS.....	23
7. OBSERVAÇÕES.....	23
8. VISITA TÉCNICA	24
9. CONTROLE DE QUALIDADE	24
10. GARANTIA	24
11. ANEXOS.....	24

1. OBJETO

Troca de vedações diversas em quatro transformadores elevador trifásico 130,4 MVA, 13,8 kV – 230 kV da Usina Hidrelétrica Governador Jayme Canet Júnior (UHE GJC). Os detalhes destes serviços serão abordados no decorrer desta especificação.

2. IDENTIFICAÇÃO E CARACTERÍSTICAS DO EQUIPAMENTO

Os equipamentos que serão submetidos aos serviços objeto desta especificação possuem as seguintes características:

- Transformador elevador trifásico;
- Fabricante: WEG;
- Ano de fabricação: 2010
- Números de séries: 8073422, 8073423, 8073439 e 8073444
- Potência: 130,4 MVA;
- Tensões: 13,8 kV – 230 kV;
- Comutação sem carga com 5 derivações;
- Volume de óleo: 39.000 litros;
- Massas Aproximadas:

Parte Ativa: 59.600 kg;
Tanque e Acessórios: 43.230 kg;
Óleo (39.000 L): 34710 kg;

Inserido ao protocolo 19.186.263-5 por: Gerson de Paula Lopes em: 17/08/2022 07:28. As assinaturas deste documento constam às fls. 543a. A autenticidade deste documento pode ser validada no endereço: <https://www.eprotocolo.pr.gov.br/spiweb/validarDocumento> com o código: 1ecc99c0c5fcfad7bbaa6400ee16ac11.



CRUZEIRO DO SUL

Total: 137.540 kg.

Ao total serão reparados quatro transformadores (três em operação e um reserva), os transformadores se encontram nas suas respectivas "Baías" e o transformador reserva está localizado na área de permanência e manutenção.



Figura 1 - Vista Frontal do transformador elevador em sua "bala".



Figura 2 - Vista lateral do transformador elevador reserva localizado na "bala" de permanência e manutenção.

Inserido ao protocolo 19.186.263-5 por: **Gerson de Paula Lopes** em: 17/08/2022 07:28. As assinaturas deste documento constam às fls. 543a. A autenticidade deste documento pode ser validada no endereço: <https://www.eprotocolo.pr.gov.br/spiweb/validarDocumento> com o código: 1ecc59c0c5fcd77bba6400ee16ac11.



3. LOCALIZAÇÃO

Usina Hidrelétrica Governador Jayme Canet Júnior (UHE GJC), localizada no município de Telêmaco Borba – PR

Link Google Maps: <https://goo.gl/maps/d1UizGzmUXbYrc6XA>

Coordenadas: 24°03'48" S 50°42'05" W

4. CONDIÇÕES AMBIENTAIS

As condições de serviço são normais para equipamentos ao tempo, de acordo com as Normas IEC 517 e IEC 694, a saber:

- Altitude inferior a 1000 m
- Temperaturas:
 - Mínima.....- 5º C
 - máxima.....40º C
- Clima.....tropical
- Umidade relativa do ar a 40ºC.....>80%
- Qualidade do ar.....baixa salinidade
- Nível de poluição (IEC 71-2, tabela I).....não significativa

5. ESCOPO DAS ATIVIDADES

A atividade principal consiste na troca de diversas vedações que vem apresentando sinais de fadiga e ocasionando vazamentos nos transformadores elevadores da UHE GJC.

A contratada ficará responsável pelos processos de:

- a) Fornecimento de todas as vedações discriminadas na "Lista de Vedações", 11.1 Lista de Vedações (para 1 transformador) desta ET;
- b) Troca de todas vedações discriminadas no 11.1 Lista de Vedações (para 1 transformador) desta ET; (Exemplo: Tampa superior, janelas de inspeção, canecos de buchas, caixas de passagem de TCs, radiadores, válvulas, bujões de desaeração, tubulações e demais vedações);
- c) Fornecimento de quatro unidades de caixa de passagem de TC (Modelo de referência do fabricante Anilag, modelo 12TH – Conforme Figura 13 Item 11.2 Figuras orientativas);
- d) Realizar inspeção e troca de caixas de passagem que apresentem vazamentos internos;

5.1 Troca das vedações

A ordem dos transformadores submetidos a troca das vedações será de acordo com o cronograma de desligamento definido pela Copel. Ressalta-se que, a aprovação dos desligamentos está condicionada à aprovação da ONS e a Copel terá prazo de dois anos após a assinatura do contrato para realizar as programações das intervenções.

A Contratada deverá prever todos os recursos necessários à substituição das vedações dos transformadores.

Todo o processo de substituição das vedações será acompanhado por um inspetor da Copel.

Inserido ao protocolo 19.186.263-5 por: Gerson de Paula Lopes em: 17/08/2022 07:28. As assinaturas deste documento constam às fls. 543a. A autenticidade deste documento pode ser validada no endereço: <https://www.eprotocolo.pr.gov.br/spiweb/validarDocumento> com o código: 1ecc99c0c5fcfad7bbaa6400ee16ac11.



A qualquer momento o fiscal Copel poderá interromper as atividades, caso seja observado alguma ação que possa desencadear danos aos transformadores e a atividade será retomada após a aprovação do inspetor Copel.

O rebaixamento do óleo deverá ser realizado simultaneamente com a complementação de ar seco (Ponto de orvalho inferior a $-45,5$ °C).

A troca das vedações deverá realizada com condições climáticas favoráveis, sem chuva e com umidade relativa do ar inferior a 70%.

Em todo momento que o transformador estiver sem óleo cobrindo sua parte ativa, deverá haver pressurização constante de ar super seco, com exceção da etapa de enchimento que deverá ser realizado sob vácuo.

O enchimento de óleo deverá ser realizado via válvula inferior, com fluxo reduzido.

O ajuste da temperatura da câmara de tratamento termo vácuo não poderá exceder a 65°C.

Para o vácuo antes do enchimento deverá ser respeitado o tempo mínimo de 72 horas de vácuo, contados após o transformador estar sob pressão de 1 Torr ou menos (pressão deverá ser mantida durante todo processo de vácuo). O tanque, radiadores e conservador suportam vácuo pleno. Atentarse que o conservador possui bolsa, fazer as manobras necessárias de interligação da bolsa com o conservador evitando o rompimento dela.

Após enchimento deverá ser realizado a circulação do óleo, sob tratamento, de no mínimo três vezes o volume de óleo do transformador.

Após o processo de circulação do óleo, deverá ser respeitado intervalo mínimo de 24h e posteriormente ser realizado o processo de desaeração.

Os ensaios elétricos poderão ser realizados simultaneamente ao processo de desaeração.

Todas as vedações devem ser do tipo Fluorsilicone ou Viton e possuir certificado de compatibilidade com óleo mineral isolante, conforme critérios estabelecidos na NBR 14274.

Todas as vedações deverão ser fornecidas com os seus respectivos certificados de compatibilidade com antecedência mínima de 30 dias antes do início das atividades.

A lista de vedações, contidas no item 11.1 Lista de Vedações (para 1 transformador) desta ET, apresenta o conjunto de vedações necessárias para a manutenção de um transformador, portanto deverão ser providenciados quatro conjuntos de vedações, sendo este número suficiente para a execução das atividades. Cabe a CONTRATADA providenciar material sobressalente no caso de algum dano na vedação durante a instalação.

A contratada deverá realizar a inspeção e revisão nas caixas de TCs.

A substituição das caixas de TCs avariadas identificadas deverá ser autorizada pelo fiscal Copel.

Inserido ao protocolo 19.186.263-5 por: **Gerson de Paula Lopes** em: 17/08/2022 07:28. As assinaturas deste documento constam às fls. 543a. A autenticidade deste documento pode ser validada no endereço: <https://www.eprotocolo.pr.gov.br/spiweb/validarDocumento> com o código: 1ecc99c0c5fcd7bbaa640ee16ac11.



Não será aceito o uso de "colas" para auxiliar a fixação das vedações em suas posições de trabalho.

NÃO SERÃO ACEITAS VEDAÇÕES DO TIPO BORRACHA NITRILICA.

A CONTRATADA deverá adotar os cuidados necessários para evitar que tanto a tampa superior e o tanque não sofram deformações durante o processo de substituição da vedação da tampa superior.

6. ENSAIOS

Após o transformador montado, deverão ser executados os seguintes ensaios:

- Resistência de isolamento (AT/M, AT/BT, BT/M);
- Relação de transformação no tap de utilização atual;
- Resistência de enrolamento (Enrolamentos de AT e BT);
- Ensaios de Polaridade, relação de transformação e resistência de enrolamento nos TCs.
- Análise do óleo isolante após tratamento e antes da energização: Análises Cromatográficas, Físico-químicas e teor de PCB;

Como grandezas utilizadas para avaliação do tratamento do óleo, deverá ser atendido o exposto na tabela 04 da NBR 10576/2017.

No caso do óleo isolante, será feita, pela COPEL, uma coleta antes da manutenção para critério de comparação de teor de PCB. A CONTRATADA terá de enviar mesmo assim um laudo atestando que os equipamentos que possuem óleo e que terão contato com o óleo do transformador (ex: máquina de manuseio e tratamento de óleo mineral isolante) estão dentro de limites aceitáveis de PCB (abaixo de 2 ppm, ou seja, isento de PCB).

Caso o índice de PCB aumente em comparação a amostra anterior ao serviço, cabe a CONTRATADA fazer a regeneração e tratamento ou até mesmo a substituição do óleo, dependendo do grau de contaminação.

7. OBSERVAÇÕES

A usina conta com quadro de serviço auxiliar com barramento de 380V trifásico e carga de 100ª com neutro acessível. Caso a CONTRATADA necessite de carga extra ou outra tensão, ela deverá prever fonte suficiente para atender seus equipamentos.

Durante todo o período em que o transformador estiver aberto deverá manter-se uma vazão constante de ar super seco com pressão positiva dentro do transformador a fim de se evitar a entrada de umidade do meio externo e contaminação do papel do enrolamento.

Não existe serviço de ar comprimido e nem secador de ar disponível no local. Fica a critério da CONTRATADA o método que achar conveniente para pressurização com ar super seco.

Todas vedações devem ser do tipo Flurossilicone ou Viton e possuir certificado de compatibilidade com óleo mineral isolante, conforme critérios estabelecidos na NBR 14274.

NÃO SERÃO ACEITAS VEDAÇÕES DO TIPO BORRACHA NITRILICA.

Devido à proximidade do local de movimentação e manutenção dos transformadores com a jusante da barragem (Rio Tibagi), a contratada deverá apresentar um plano de contingência e adotar medidas preventivas para a contenção de possíveis vazamentos de óleo, bem como a

Inserido ao protocolo 19.186.263-5 por: Gerson de Paula Lopes em: 17/08/2022 07:28. As assinaturas deste documento constam às fls. 543a. A autenticidade deste documento pode ser validada no endereço: <https://www.eprotocolo.pr.gov.br/spiweb/validarDocumento> com o código: 1ecc99c0c5fcdad7bba6400ee16ac11.

CRUZEIRO DO SUL

correta destinação dos materiais contaminados com óleo mineral isolante.

8. VISITA TÉCNICA

Sugere-se a todos os proponentes a realização de visita técnica à UHE GJC para avaliação local do transformador.

A CONTRATADA não poderá alegar desconhecimento do ambiente de trabalho nem dos equipamentos sob intervenção.

9. CONTROLE DE QUALIDADE

A CONTRATADA deverá fornecer todos os métodos de controle de qualidade dos principais materiais empregados nos serviços do fornecimento, incluindo os respectivos limites de aceitabilidade.

Deverá ter também meios que garantam a contenção de óleo isolante no caso de vazamentos durante a manutenção.

10. GARANTIA

A garantia dos serviços executados será de 24 (vinte e quatro) meses contados a partir da data de conclusão dos serviços executados de substituição das vedações apontados no Boletim de Medição respectivo.

11. ANEXOS

11.1 Lista de Vedações (para 1 transformador)

Item	Denominação	Quantidade	Dimensão (mm)
1	Fechamento Tanque/Tampa	1	Ø13 x 28018
2	Buchas BT - Comem 24kV/8000A	3	VER FABRICANTE
3	Tampas canecos BT	3	Ø6 x ØH38 x Øe450
4	Conexão Tanque/Radiador	96	Ø5,35 x Ø191,44 x Øe102,1
5	Bujões de sangria dos radiadores	48	ESP.3 x Ø121 x Øe30
6	Janela de Inspeção (400 x 900)	2	Ø6 x 2345
7	Janela de Inspeção Ø250	1	Ø6 x Ø1270 x Øe282
8	Válvula Ø4"	2	Ø5,33 x Ø1142,24 x Øe152,9
9	Caixa saída TC's x2	1	VER FABRICANTE
10	Válvula esfera inferior/superior Ø2"	4	Ø5,33 x Ø188,27 x Øe98,93
11	Conexão tubo/flange acionamento CST	1	Ø5,33 x Ø1100,97 x Øe111,63
12	Fechamento conservador	1	Ø10 x Ø1220 x Øe1240
13	Tampa conexão da bolsa	1	ESP.4 x Ø137 x Øe112
14	Indicador de nível de óleo axial	1	VER FABRICANTE
15	Tampa conexão da bolsa	1	Ø6 x Ø1178 x Øe190
16	Tubulação do relé e válvula Ø3"	7	Ø5,33 x Ø123,19
17	Válvula esfera inferior/superior Ø1"	4	Ø3,53 x Ø156,74 x Øe67,4
18	Válvula esfera Ø3/4" - tubulação secador	4	Ø3,53 x Ø147,22 x Øe54,28
19	Tubulação do secador	1	Ø3,53 x Ø147,22 x Øe54,28

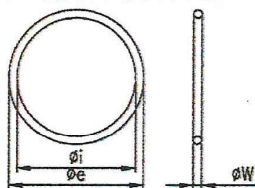
Inserido ao protocolo 19.186.263-5 por: Gerson de Paula Lopes em: 17/08/2022 07:28. As assinaturas deste documento constam às fls. 543b. A autenticidade deste documento pode ser validada no endereço: <https://www.eprotocolo.pr.gov.br/spiweb/validarDocumento> com o código: 1ecc990c5fcdad7bba6400ee16ac11.



CRUZEIRO DO SUL

20	Válvula esfera Ø3/4" - equalização bolsa	3	Ø3,53 x Ø147,22 x Øe54,28
21	Janela inspeção Ø400	1	Ø6 x Ø1411,5 x Øe423,5
22	Tampa e repartição caneco AT	6	Ø6 x Ø1689 x Øe701
23	Bucha AT - WTXF 1.050KV 800A	3	Ø6 x Ø1343 x Øe355
24	Tampa e repartição canexo H0	2	Ø6 x Ø1430 x Øe442
25	Bucha H0 - GOB 380 KV 800A	1	Ø6 x Ø1146 x Øe158
26	Janela inspeção Ø630	2	Ø6 x Ø1643 x Øe655
27	Janela inspeção Ø400	4	Ø6 x Ø1412,5 x Øe424
28	Caixa saída TC's H0 - H1 - H2 - H3	5	VER FABRICANTE
29	Tubulação do DAP	1	Ø5,35 x Ø1164,47 x Øe175,13
30	DAP - 200T	1	VER FABRICANTE
31	Tampa aterramento do núcleo	1	Ø6 x Ø1240 x Øe252
32	Bucha aterramento do núcleo	2	ESP.4 x Ø133 x Øe45
33	Tubulação de gás	7	Ø3,53 x Ø131,34 x Øe38,4
34	Bujões de sangria janelas de inspeção	6	ESP.3 x Ø121 x Øe30

DIMENSÕES DAS GAXETAS TIPO O'RING:



DIMENSÕES DAS GAXETAS DE LENÇÓIS DE BORRACHA:

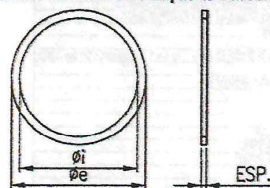


Figura 3 - Detalhes dimensional gaxetas

11.2 Figuras orientativas

P

Inserido ao protocolo 19.186.263-5 por: Gerson de Paula Lopes em: 17/08/2022 07:28. As assinaturas deste documento constam às fls. 543a. A autenticidade deste documento pode ser validada no endereço: <https://www.eprotocolo.pr.gov.br/spiweb/validarDocumento> com o código: 1ecc99c0c5fcfad7bbaa6400ee16ac11.



CRUZEIRO DO SUL

Pos.	Qtd.	Descrição
01	02	BUCHA ALTA TENSÃO WDF 1000/800 C/ TERMINAL PNO LISO 430
02	01	BUCHA INTERIO ALTA TENSÃO CDB 300/800 C/ TERMINAL PNO LISO 430
03	03	BUCHA BAIXA TENSÃO 24.50V/800A C/ TERMINAL PNO LISO 478
04	02	PLAQUE PARA ALCIVAMENTO DA BARRA TENSÃO
05	01	BARRA DE ALCIVAMENTO DO NÚCLEO (425 X 76,5mm) E/ CONDOR PARA 2 CABOS DE 70 A 240 mm ²
06	01	PLACA DE IDENTIFICAÇÃO
07	01	ESCALADA DE ACESSO AO RELE BUCHAZ 2 E VÁLVULAS
08	02	ABERTURA P/ INSPEÇÃO INTERNA INDICANDO (LIGARMENTE DIFUSAS)
09	01	ESCA DE COMANDO E CONTROLE DO TRANSFORMADOR
10	01	MONITOR DE TEMPERATURA
11	08	ISOLADOR SUPORTE DA BARRA DE NEUTRO DE ALTA TENSÃO
12	04	PROMISO PARA INSTALAÇÃO DE SENSOR DE TEMPERATURA
13	24	INDICADOR DESTACÁVEL COM OLHAL DE SUSPENSÃO
14	12	INDICADOR
15	01	INDICADOR MAGNÉTICO DE NÍVEL DO ÓLEO DO TANQUE PRINCIPAL
16	01	INDICADOR MAGNÉTICO DE NÍVEL DO ÓLEO DO TANQUE PRINCIPAL
17	01	RELE DETECTOR DE GÁS TIPO BUCHAZ
18	01	DISPOSITIVO P/ ALIVIO DE PRESSÃO C/ DREXIONADOR DE ÓLEO
19	01	PROMISO PARA INSTALAÇÃO DE SENSOR DE TEMPERATURA (MOTOR)
20	48	VÁLVULA DO INDICADOR DESTACÁVEL TP 48" (TIPO BOMBILETA)
21	02	VÁLVULA DO RELE DETECTOR DE GÁS TP 48" (TIPO ESPERA) COM JARRETE E COINHA A MONTAR
22	01	VÁLVULA P/ DRENAGEM, FILTRO PRESSÃO TP 48" (TIPO ESPERA)
23	01	VÁLVULA P/ DRENAGEM E FILTRO PRESSÃO TP 48" (TIPO ESPERA) C/ REDUÇÃO PARA 81/4"
24	01	VÁLVULA SUPERIOR PARA FILTRO PRESSÃO E AQUECIMENTO TP 48" (TIPO ESPERA)
25	01	VÁLVULA P/ DRENAGEM DO CONDENSADOR DO TRANS. TP 48" (TIPO ESPERA)
26	01	VÁLVULA P/ DRENAGEM DO CONDENSADOR DO TRANS. TP 81" (TIPO ESPERA)
27	01	VÁLVULA P/ DRENAGEM DO CONDENSADOR DO TRANS. E BUBLE DE BORRACHA TP 81/4" (TIPO ESPERA)
28	01	ABERTURA P/ INSPEÇÃO DO CONDENSADOR BAIXO
29	01	CONDENSADOR DE ÓLEO C/ OLHAL DE SUSPENSÃO E BOLSA DE BORRACHA
30	02	ESCALADA DE 48 COM SUIÇA-SEL DO CONDENSADOR DO TRANSFORMADOR
31	01	ALCIVAMENTO DO COMUTADOR SEM TENSÃO
32	01	ALCIVAMENTO DO NÚCLEO
33	02	CONDOR DE ALCIVAMENTO DO TANQUE PARA 2 CABOS DE 70 A 240 mm ² (LADOS OPOTOS DA BARRA)
34	04	OLHAL P/ SUSPENSÃO DA BARRA
35	04	OLHAL P/ SUSPENSÃO DO TRANSFORMADOR COMPLETO
36	04	OLHAL P/ TANCÃO
37	04	APÓIO P/ NÚCLEO
38	04	BARRA FLANGIADA BOMBEADORA
39	02	ABERTURA P/ VISÃO DA PARTE ALTA BARRA
40	04	ABERTURA P/ INSPEÇÃO DA PARTE ALTA BARRA
41	01	ABERTURA P/ INSPEÇÃO DO COMUTADOR 8250
42	05	TERMINAL PARA ALCIVAMENTO DO DUTO DE BT
43	01	PROMISO PARA SENSOR DE SUPORTA DE BARRA
44	20	PROMISO PARA BARRA GRUPO

Figura 4 - Lista de componentes similar

[Handwritten signature]

Inserido ao protocolo 19.186.263-5 por: Gerson de Paula Lopes em: 17/08/2022 07:28. As assinaturas deste documento constam às fls. 543a. A autenticidade deste documento pode ser validada no endereço: <https://www.eprotocolo.pr.gov.br/spiweb/validarDocumento> com o código: 1ecc59c0c5fcd7bba6400ee16ac11.



CRUZEIRO DO SUL

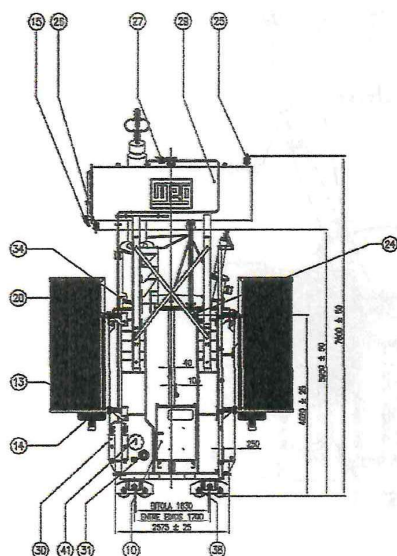


Figura 6 - Vista lateral do transformador

[Handwritten signature]

Inserido ao protocolo 19.186.263-5 por: **Gerson de Paula Lopes** em: 17/08/2022 07:28. As assinaturas deste documento constam às fls. 543a. A autenticidade deste documento pode ser validada no endereço: <https://www.eprotocolo.pr.gov.br/spiweb/validarDocumento> com o código: 1ecc99c0c5fcd7bbaa6400ee16ac11.



CRUZEIRO DO SUL

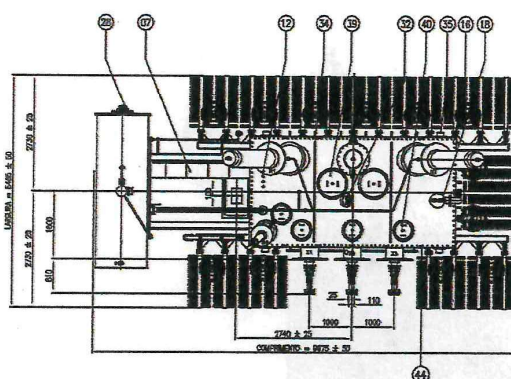


Figura 7 - Vista superior do transformador

Handwritten signature in blue ink.

Inserido ao protocolo 19.186.263-5 por: **Gerson de Paula Lopes** em: 17/08/2022 07:28. As assinaturas deste documento constam às fls. 543a. A autenticidade deste documento pode ser validada no endereço: <https://www.eprotocolo.pr.gov.br/spiweb/validarDocumento> com o código: 1ecc99c0c5fcfad7bbaa6400ee16ac11.



CRUZEIRO DO SUL

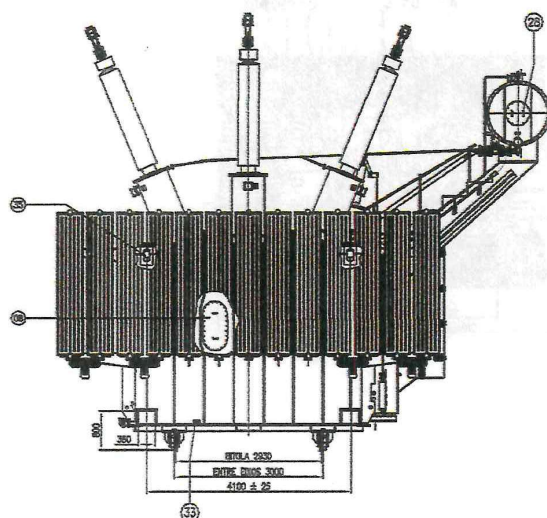


Figura 8 - Vista frontal do transformador

Inserido ao protocolo 19.186.263-5 por: **Gerson de Paula Lopes** em: 17/08/2022 07:28. As assinaturas deste documento constam às fls. 543a. A autenticidade deste documento pode ser validada no endereço: <https://www.eprotocolo.pr.gov.br/spiweb/validarDocumento> com o código: 1ecc99c0c5fcd75bba6400ee16ac11.



CRUZEIRO DO SUL



Figura 9 - Detalhe das buchas de BT



Figura 10 - Detalhe vista lateral

Inserido ao protocolo 19.186.263-5 por: **Gerson de Paula Lopes** em: 17/08/2022 07:28. As assinaturas deste documento constam às fls. 543a. A autenticidade deste documento pode ser validada no endereço: <https://www.eprotocolo.pr.gov.br/spiweb/validarDocumento> com o código: 1ecc99c0c5fcfad7hbaa6400ee16ac11.



CRUZEIRO DO SUL

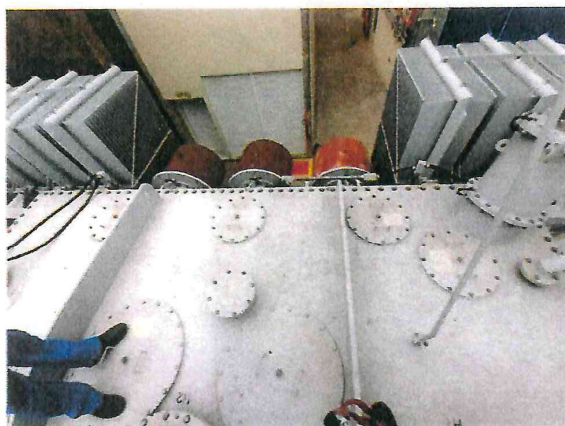


Figura 11 - Detalhe das janelas de inspeção na tampa superior

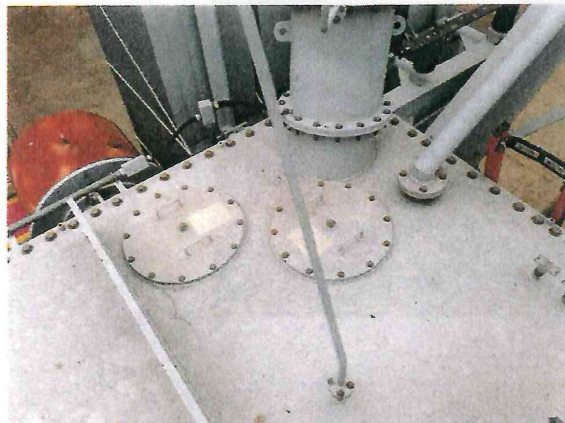


Figura 12- Detalhe das janelas de inspeção na tampa superior e caneco da H0 e tubulação rele 637

Inserido ao protocolo 19.186.263-5 por: **Gerson de Paula Lopes** em: 17/08/2022 07:28. As assinaturas deste documento constam às fls. 543a. A autenticidade deste documento pode ser validada no endereço: <https://www.eprotocolo.pr.gov.br/spiweb/validarDocumento> com o código: 1ecc99c0c5fcfad7bbas6400ee16ac11.



CRUZEIRO DO SUL

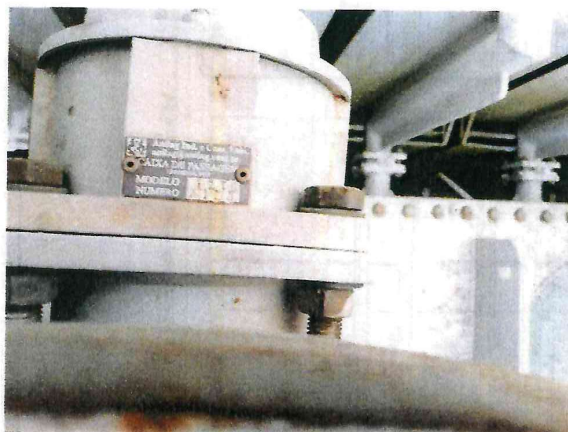


Figura 13 - Detalhe da caixa de passagem dos TCs das buchas de AT.

Inserido ao protocolo 19.186.263-5 por: **Gerson de Paula Lopes** em: 17/08/2022 07:28. As assinaturas deste documento constam às fls. 543a. A autenticidade deste documento pode ser validada no endereço: <https://www.eprotocolo.pr.gov.br/spiweb/validarDocumento> com o código: 1ecc99c0c5fcad7bbaa6400ee16ac11.



Documento: **CONTRATOCECS0007_2022PROTRAFO.pdf**.

Assinatura Qualificada realizada por: **Luiz Fernando Prates de Oliveira** em 17/08/2022 09:52, **Luiz Carlos Bubiniak** em 18/08/2022 10:23.

Assinatura Avançada realizada por: **Gerson de Paula Lopes** em 17/08/2022 07:29.

Inserido ao protocolo **19.186.263-5** por: **Gerson de Paula Lopes** em: 17/08/2022 07:28.



Documento assinado nos termos do Art. 38 do Decreto Estadual nº 7304/2021.

A autenticidade deste documento pode ser validada no endereço:
<https://www.eprotocolo.pr.gov.br/spiweb/validarDocumento> com o código:
1ecc99c0c5fcfad7bbaa6400ee16ac11.



ePROTOCOLO



Documento: **CONTRATO_CECS_00007_2022_PROTRAF0_ASSINADO.pdf**.

Assinatura Avançada realizada por: **Gerson de Paula Lopes** em 24/08/2022 16:01.

Inserido ao protocolo **19.186.263-5** por: **Gerson de Paula Lopes** em: 24/08/2022 16:01.



Documento assinado nos termos do Art. 38 do Decreto Estadual nº 7304/2021.

A autenticidade deste documento pode ser validada no endereço:
<https://www.eprotocolo.pr.gov.br/spiweb/validarDocumento> com o código:
9808c5a1fac4f5c39428a9214d74a586.